

ΜΗΧΑΝΙΣΜΟΣ ΒΑΡΕΩΣ ΤΥΠΟΥ ΣΥΡΟΜΕΝΗΣ ΠΤΟΥΛΑΠΑΣ

SLIM 1905

ΟΔΗΓΙΕΣ ΣΥΝΑΡΜΟΛΟΓΗΣΗΣ



SLIM 1905

ΜΗΧΑΝΙΣΜΟΣ
ΒΑΡΕΩΣ ΤΥΠΟΥ
ΣΥΡΟΜΕΝΗΣ
ΝΤΟΥΛΑΠΑΣ

Συμβατό με:
Κρύσταλλα 4 mm
Μελαμίνες, πάνελ 8mm

ΕΞΑΡΤΗΜΑΤΑ

Ράουλα
άνω εξωτερικής πόρτας



Ράουλα
κάτω εξωτερικής πόρτας



Ράουλα
άνω εσωτερικής πόρτας



Ράουλα
κάτω εσωτερικής πόρτας



Φρένο



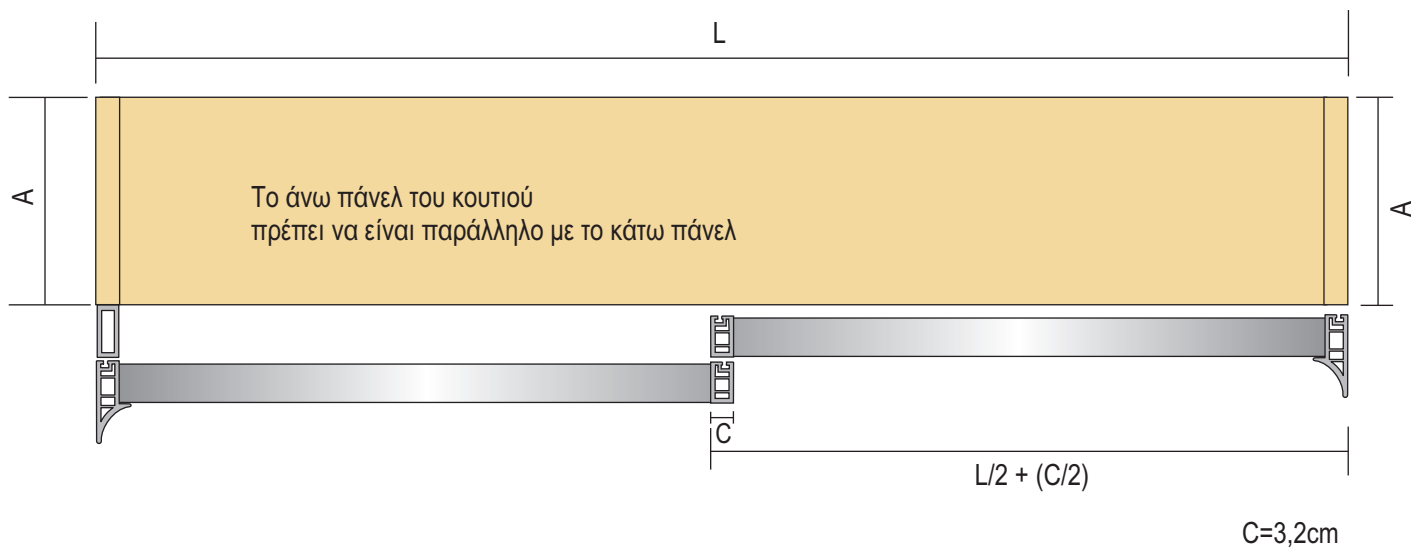
Βίδα



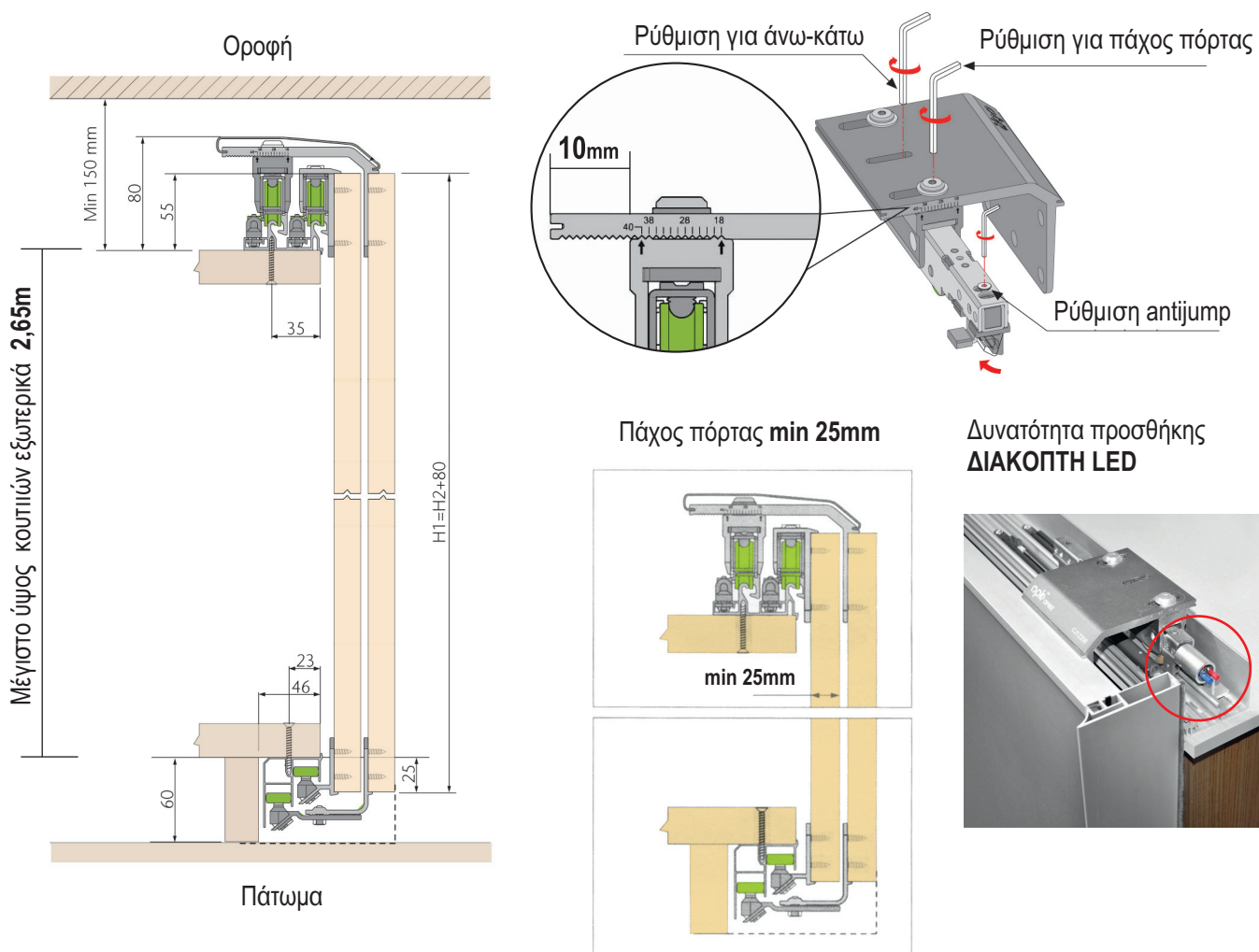
Αλεν



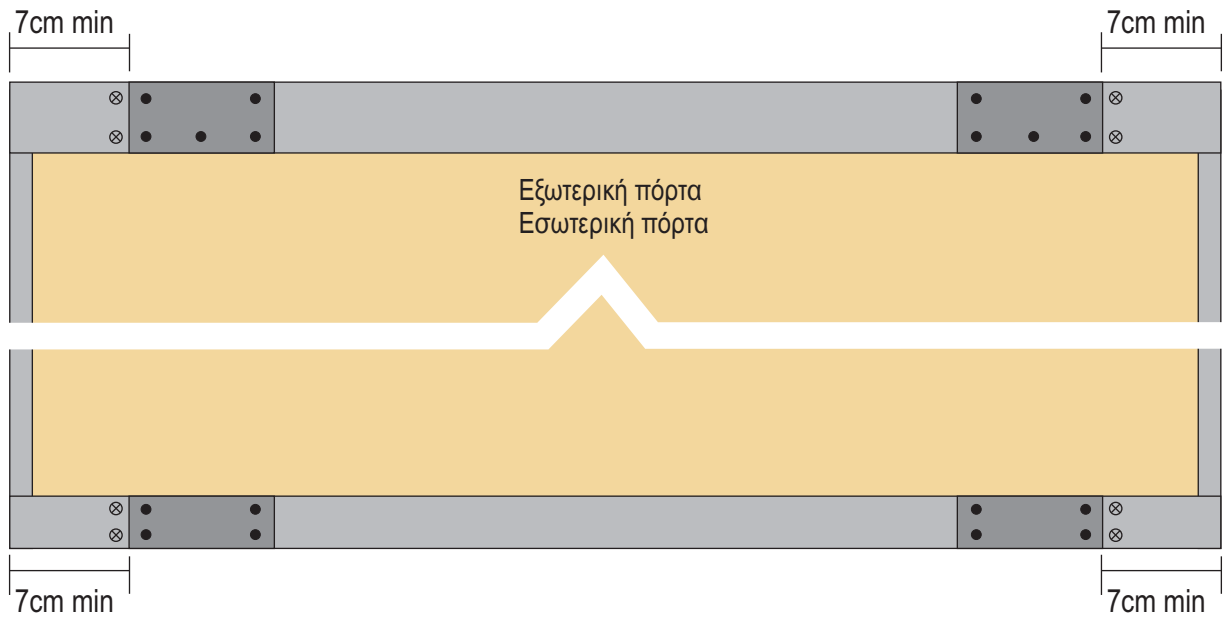
ΠΡΟΔΙΑΓΡΑΦΕΣ ΚΟΥΤΙΟΥ



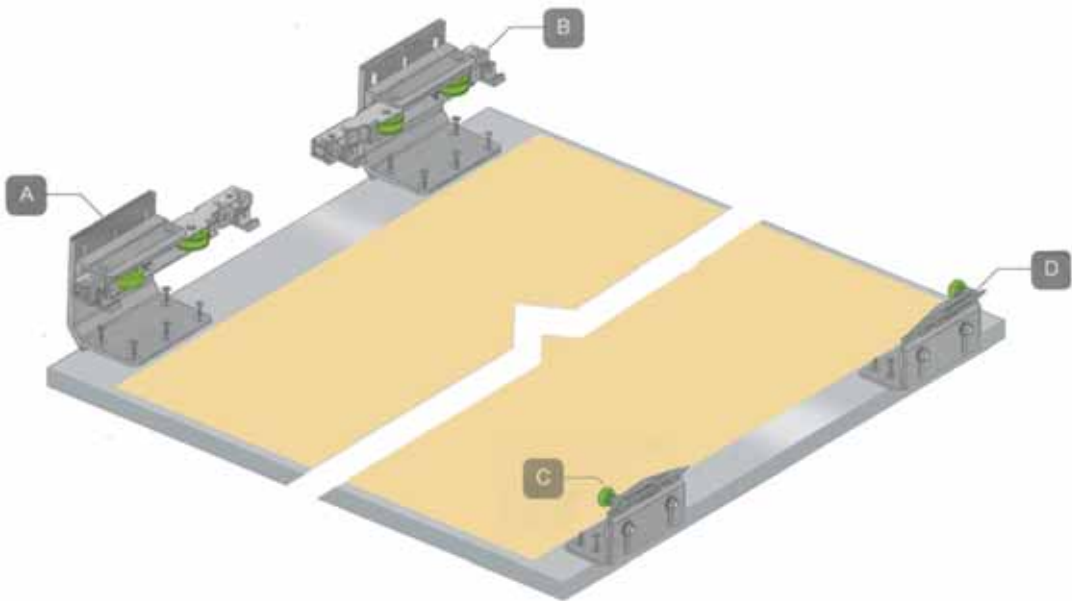
ΠΡΟΔΙΑΓΡΑΦΕΣ ΕΓΚΑΤΑΣΤΑΣΗΣ



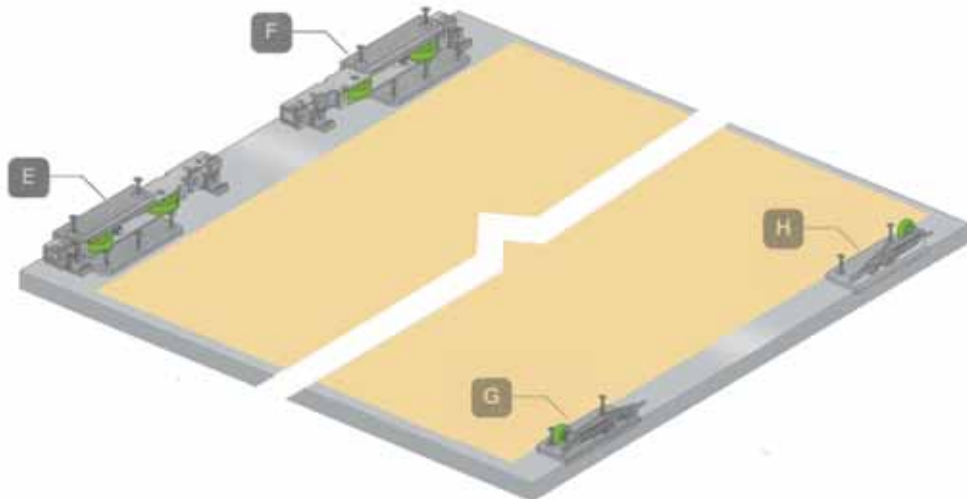
ΔΙΑΣΤΑΣΕΙΣ ΕΓΚΑΤΑΣΤΑΣΗΣ



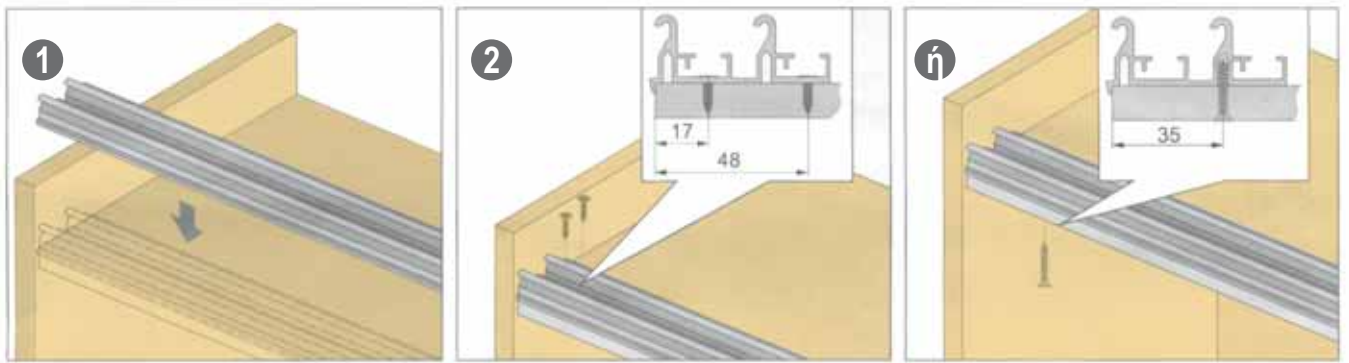
ΕΦΑΡΜΟΓΗ ΕΞΑΡΤΗΜΑΤΩΝ ΓΙΑ ΕΞΩΤΕΡΙΚΗ ΠΟΡΤΑ



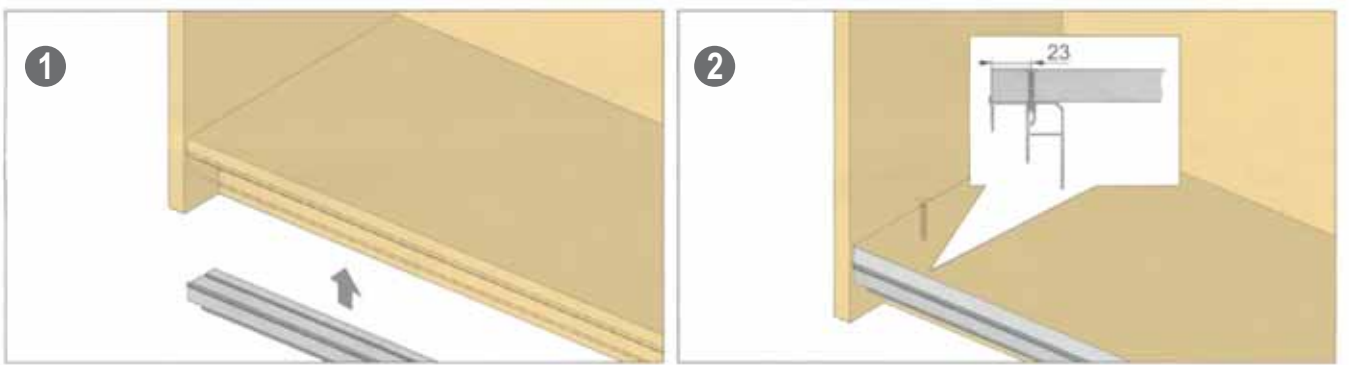
ΕΦΑΡΜΟΓΗ ΕΞΑΡΤΗΜΑΤΩΝ ΓΙΑ ΕΣΩΤΕΡΙΚΗ ΠΟΡΤΑ



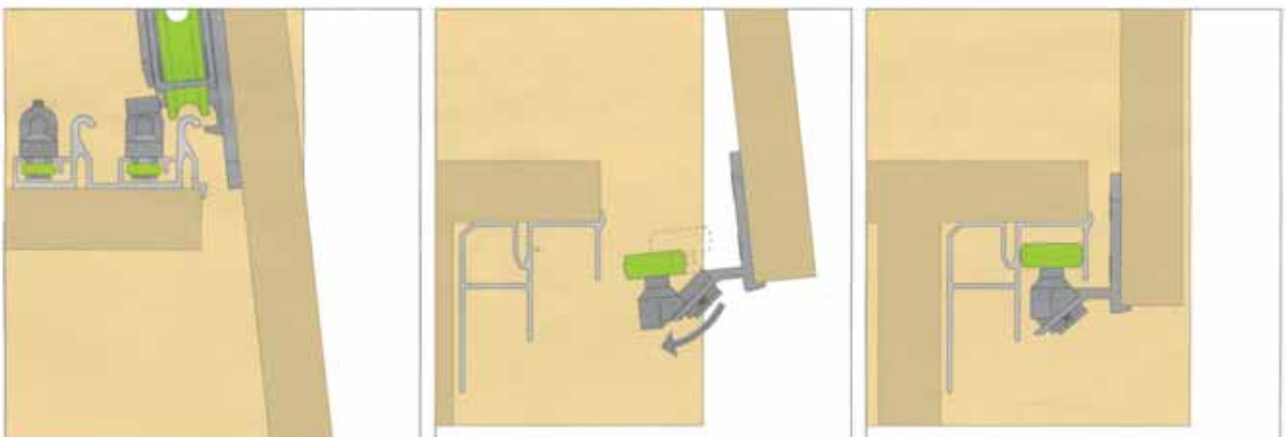
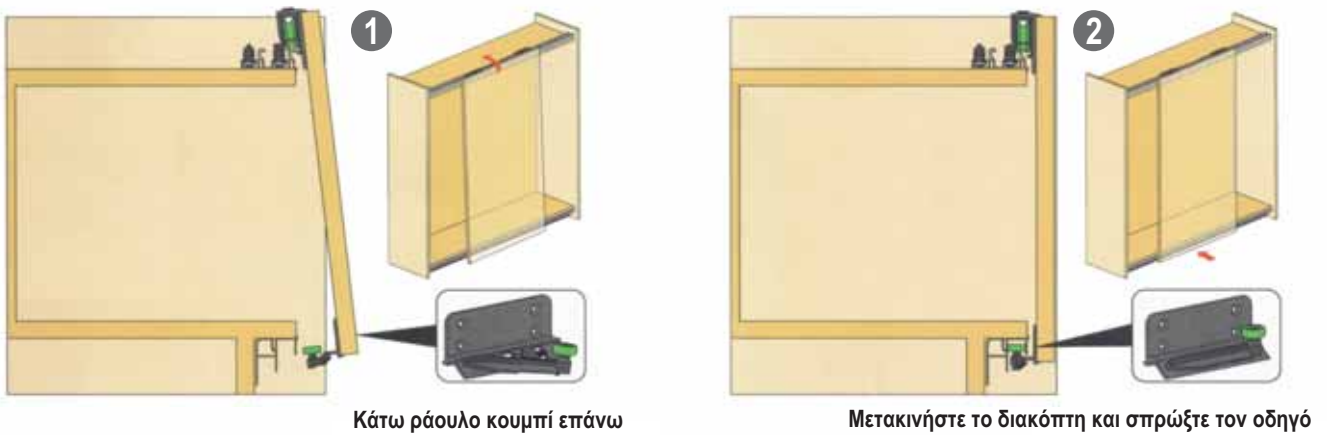
ΕΓΚΑΤΑΣΤΑΣΗ ΑΝΩ ΟΔΗΓΟΥ



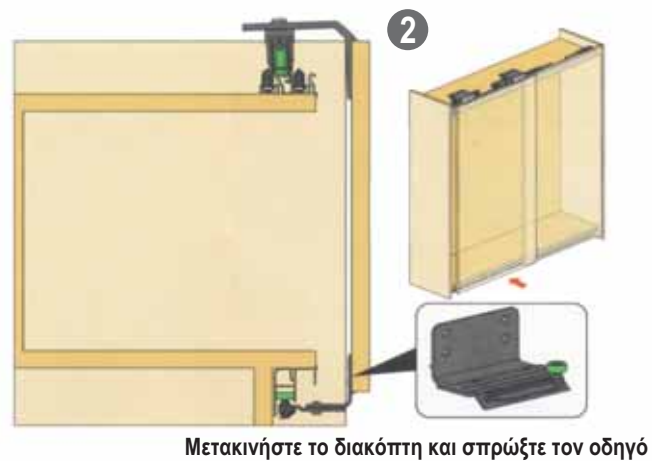
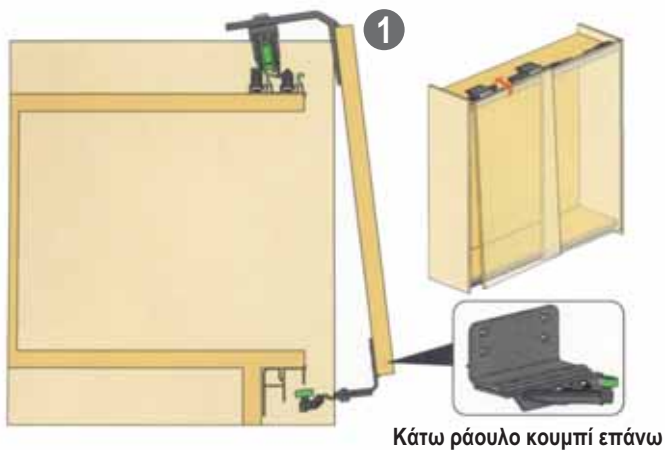
ΕΓΚΑΤΑΣΤΑΣΗ ΚΑΤΩ ΟΔΗΓΟΥ



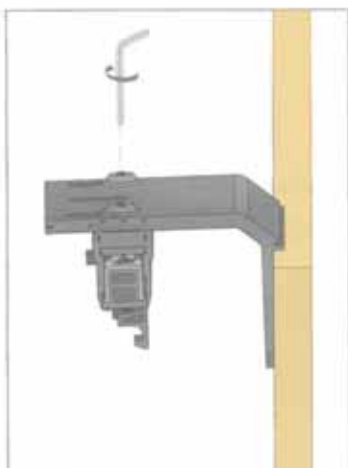
ΕΓΚΑΤΑΣΤΑΣΗ ΕΣΩΤΕΡΙΚΗΣ ΠΟΡΤΑΣ



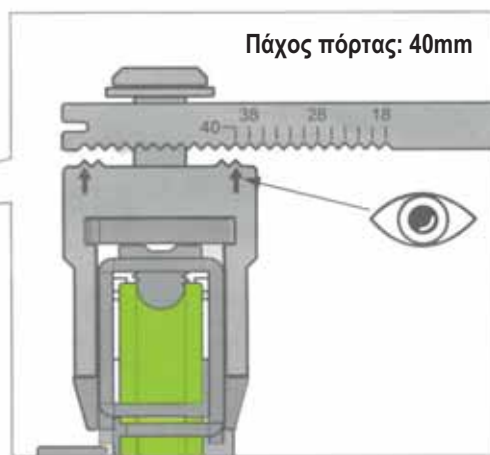
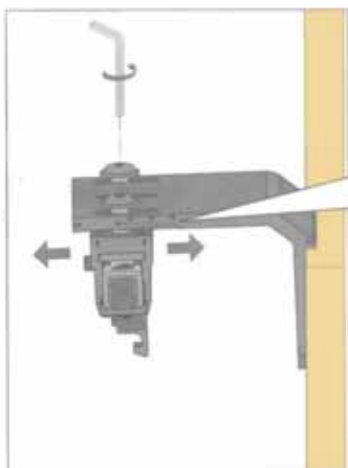
ΕΓΚΑΤΑΣΤΑΣΗ ΕΞΩΤΕΡΙΚΗΣ ΠΟΡΤΑΣ



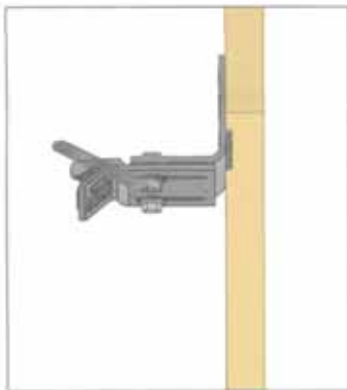
1. Ρύθμιση ανω τμήματος



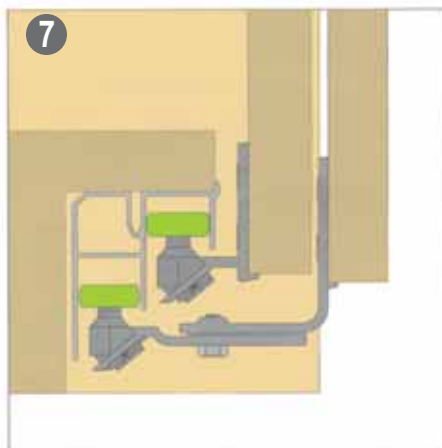
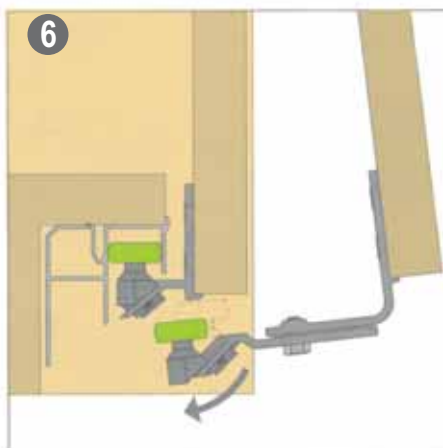
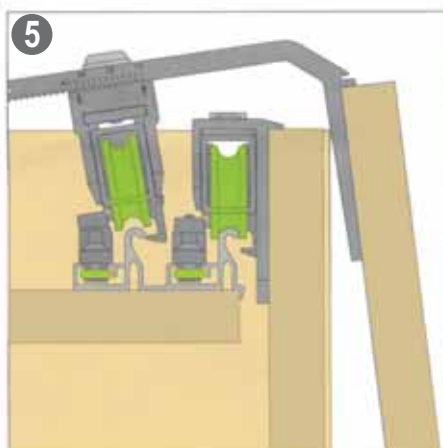
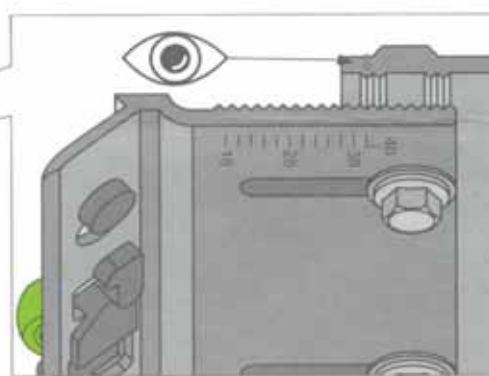
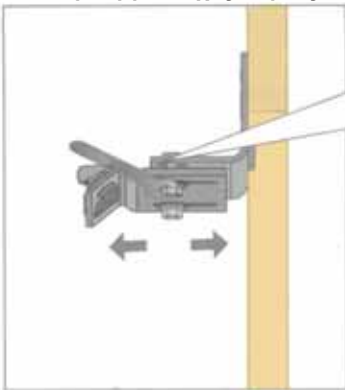
2. Ρύθμιση για πάχος πόρτας



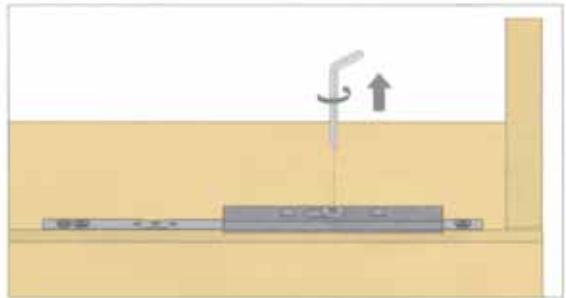
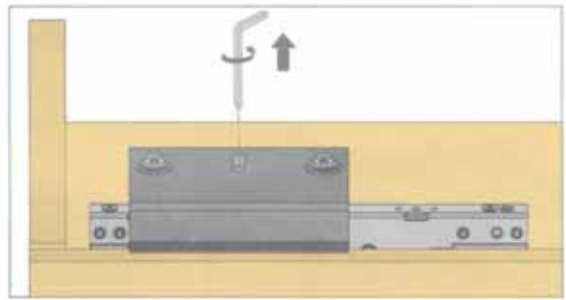
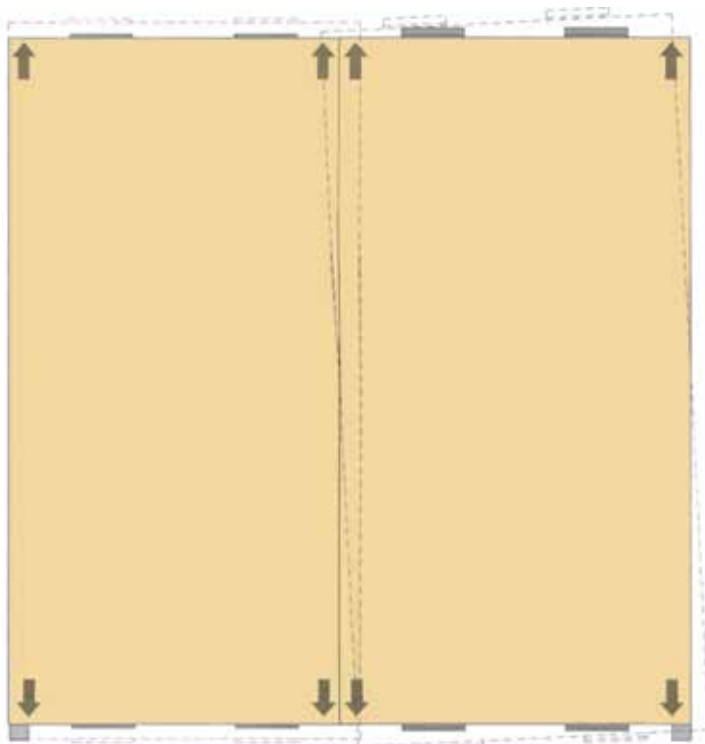
3. Ρύθμιση κάτω τμήματος



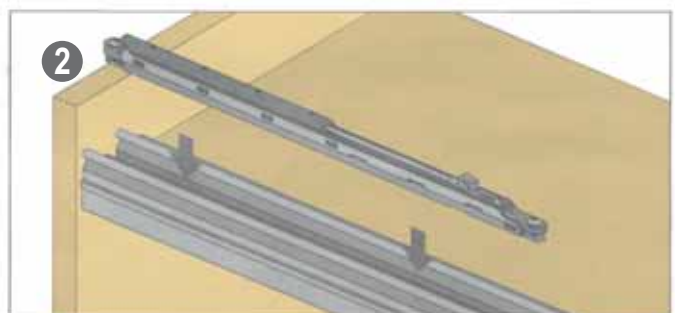
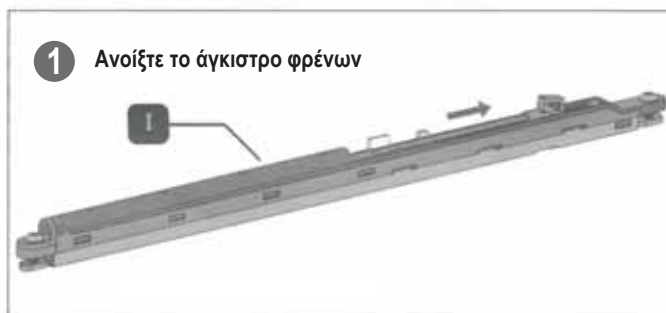
4. Ρύθμιση για πάχος πόρτας



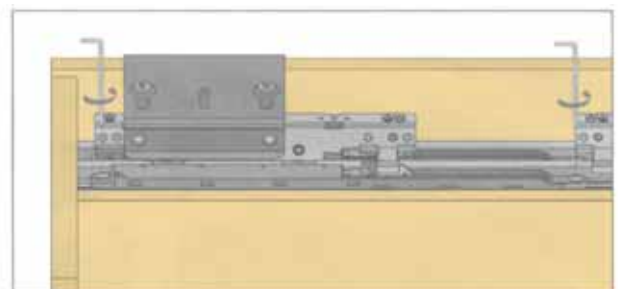
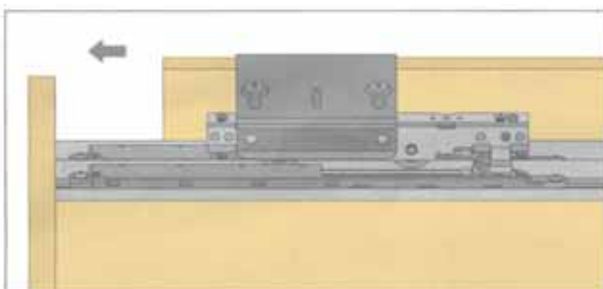
ΡΥΘΜΙΣΗ ΥΨΟΥΣ ΠΟΡΤΑΣ



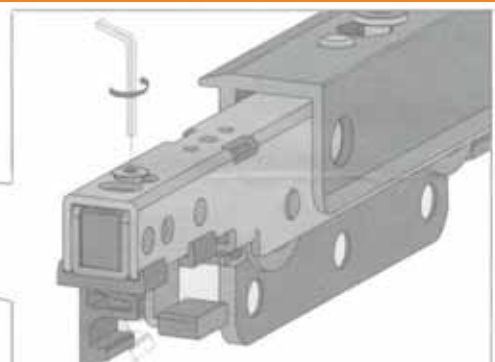
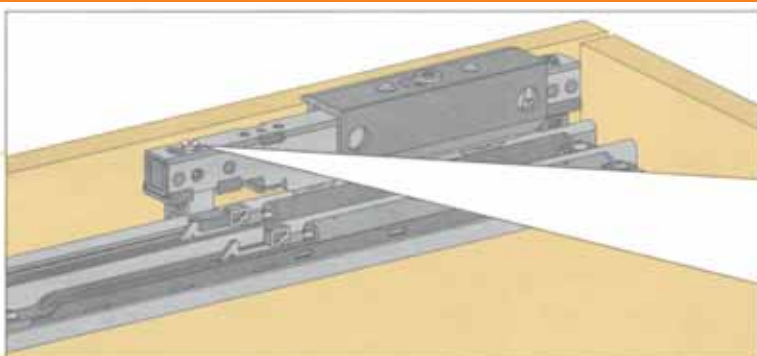
ΕΓΚΑΤΑΣΤΑΣΗ ΦΡΕΝΩΝ



ΘΕΣΗ ΦΡΕΝΟΥ



ΑΣΦΑΛΕΙΑ ΑΝΑΠΗΔΗΣΗΣ



ΟΔΗΓΙΕΣ ΣΥΝΑΡΜΟΛΟΓΗΣΗΣ

