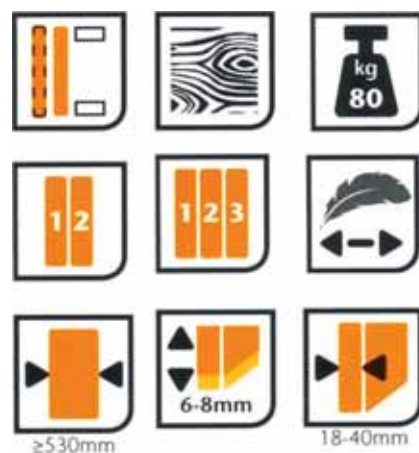


ΜΗΧΑΝΙΣΜΟΣ ΒΑΡΕΩΣ ΤΥΠΟΥ ΣΥΡΟΜΕΝΗΣ ΝΤΟΥΛΑΠΑΣ

# SLIM 1000

ΟΔΗΓΙΕΣ ΣΥΝΑΡΜΟΛΟΓΗΣΗΣ



# SLIM 1000

ΜΗΧΑΝΙΣΜΟΣ  
ΒΑΡΕΩΣ ΤΥΠΟΥ  
ΣΥΡΟΜΕΝΗΣ  
ΝΤΟΥΛΑΠΑΣ

Συμβατό με:  
Μελαμίνες, Πάnel  
18mm

## ΕΞΑΡΤΗΜΑΤΑ

Ράουλα  
άνω εξωτερικής πόρτας



Ράουλα  
κάτω εξωτερικής πόρτας



Ράουλα  
άνω εσωτερικής πόρτας



Ράουλα  
κάτω εσωτερικής πόρτας



Φρένο



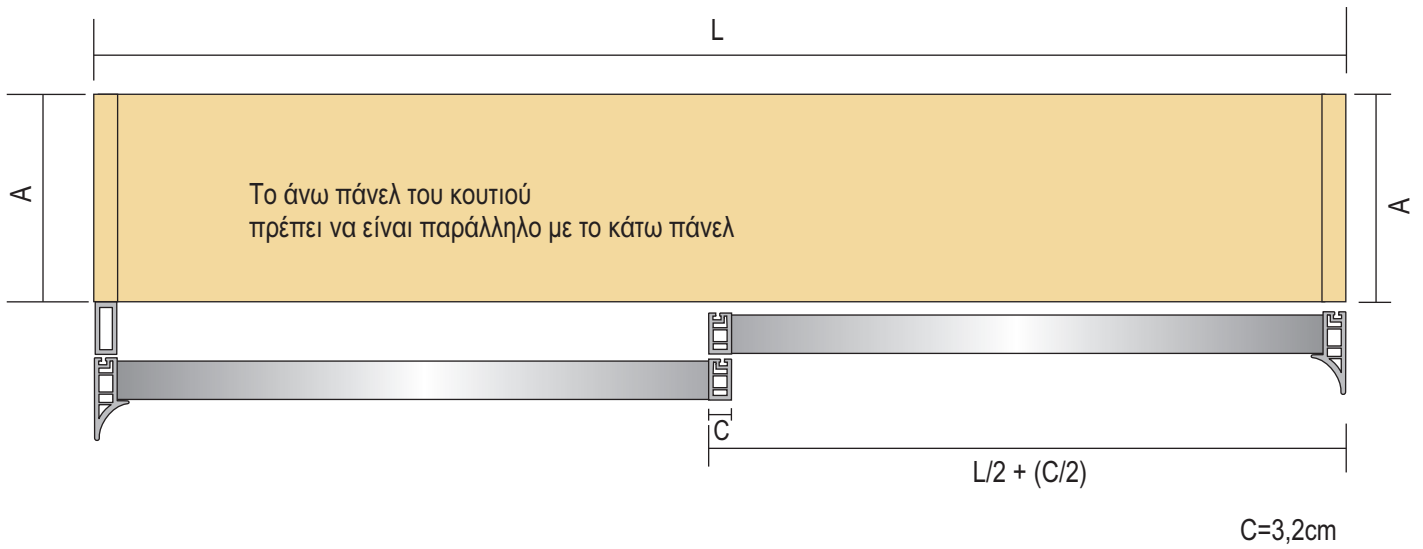
Βίδα



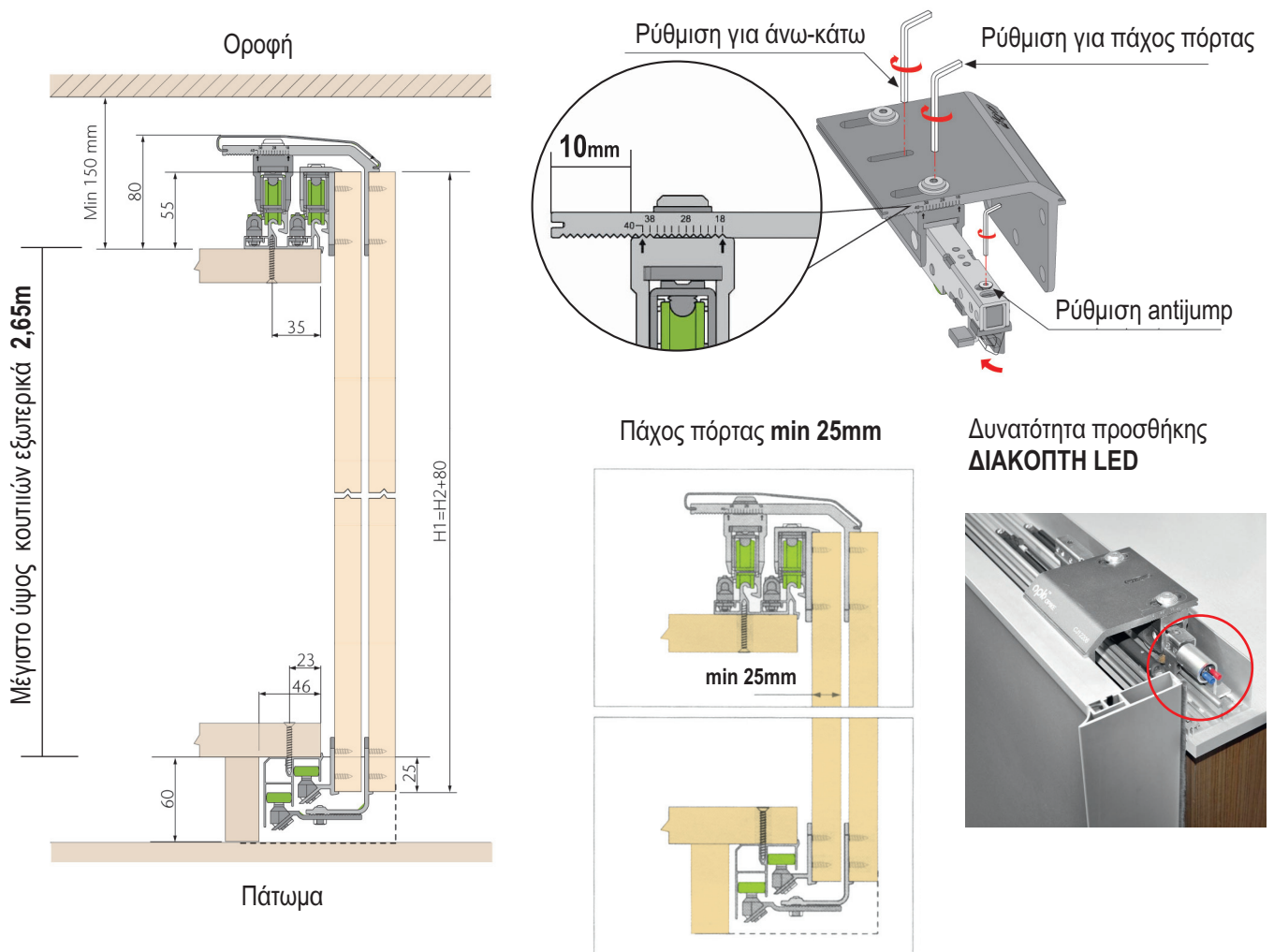
Αλεν



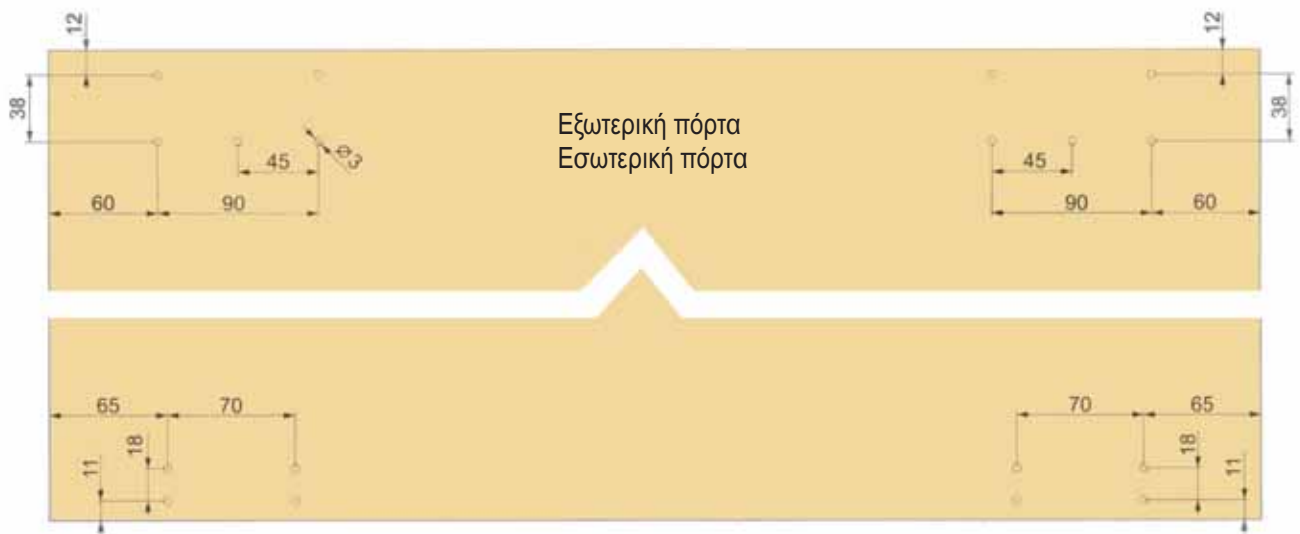
## ΠΡΟΔΙΑΓΡΑΦΕΣ ΚΟΥΤΙΟΥ



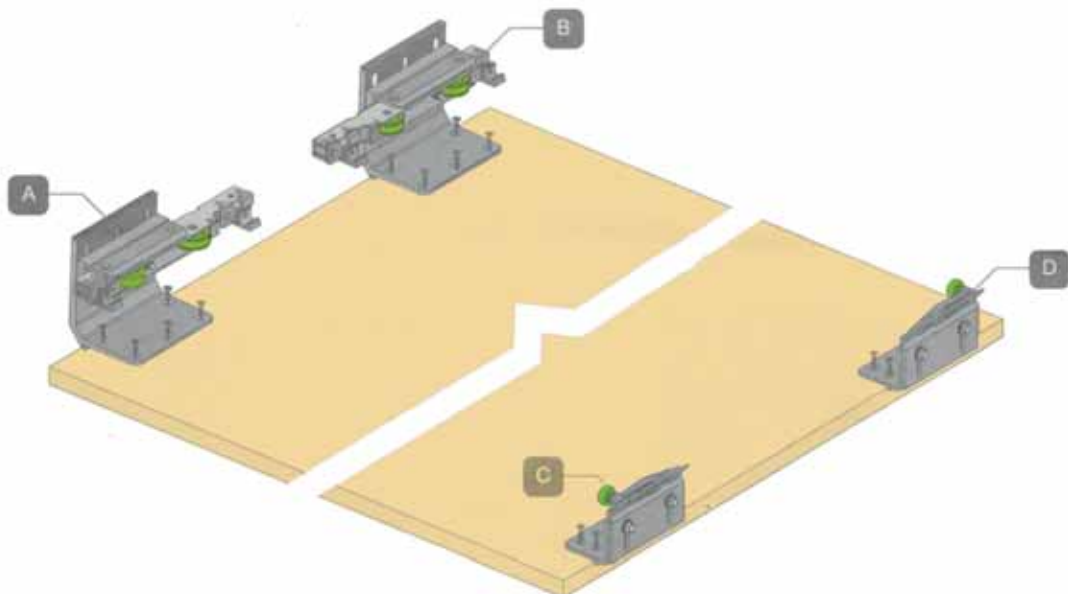
## ΠΡΟΔΙΑΓΡΑΦΕΣ ΕΓΚΑΤΑΣΤΑΣΗΣ



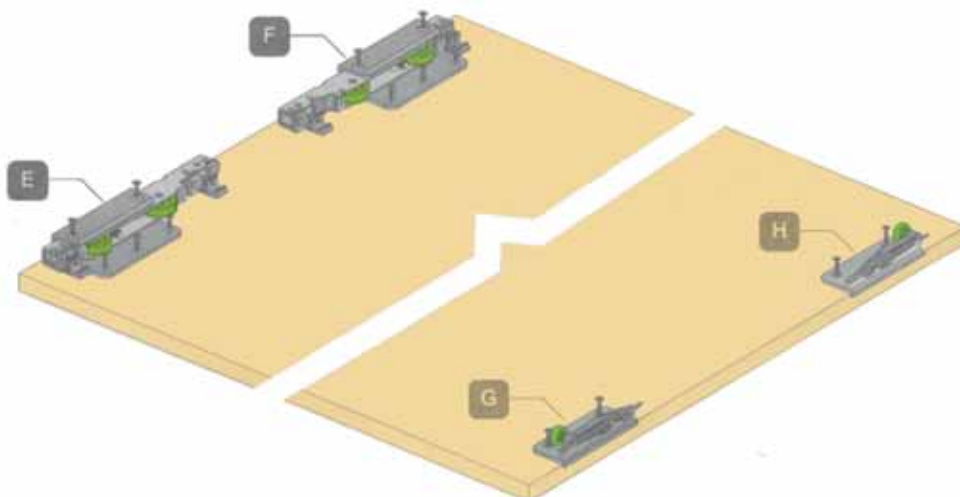
## ΔΙΑΣΤΑΣΕΙΣ ΕΓΚΑΤΑΣΤΑΣΗΣ



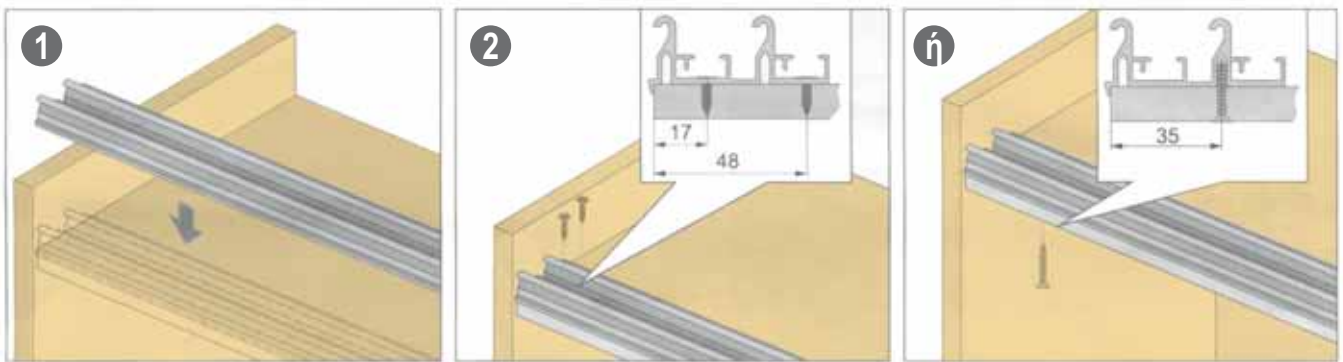
## ΕΦΑΡΜΟΓΗ ΕΞΑΡΤΗΜΑΤΩΝ ΓΙΑ ΕΞΩΤΕΡΙΚΗ ΠΟΡΤΑ



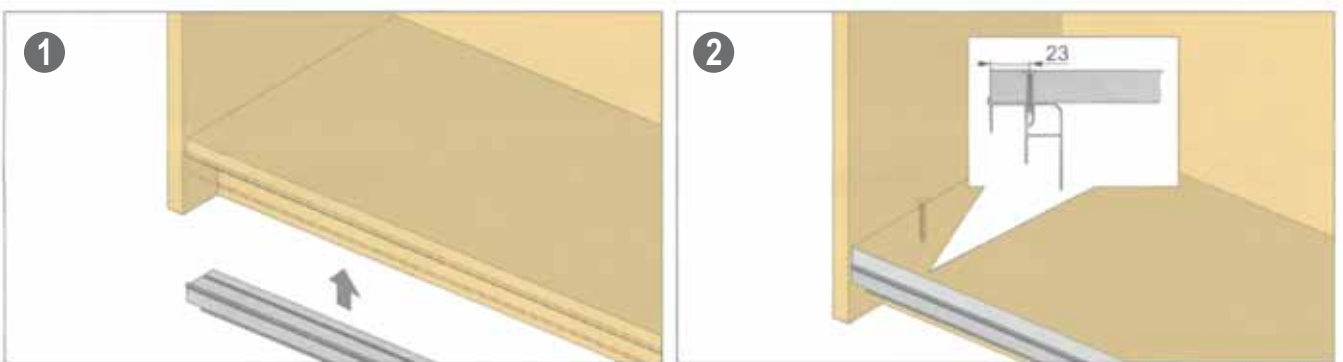
## ΕΦΑΡΜΟΓΗ ΕΞΑΡΤΗΜΑΤΩΝ ΓΙΑ ΕΣΩΤΕΡΙΚΗ ΠΟΡΤΑ



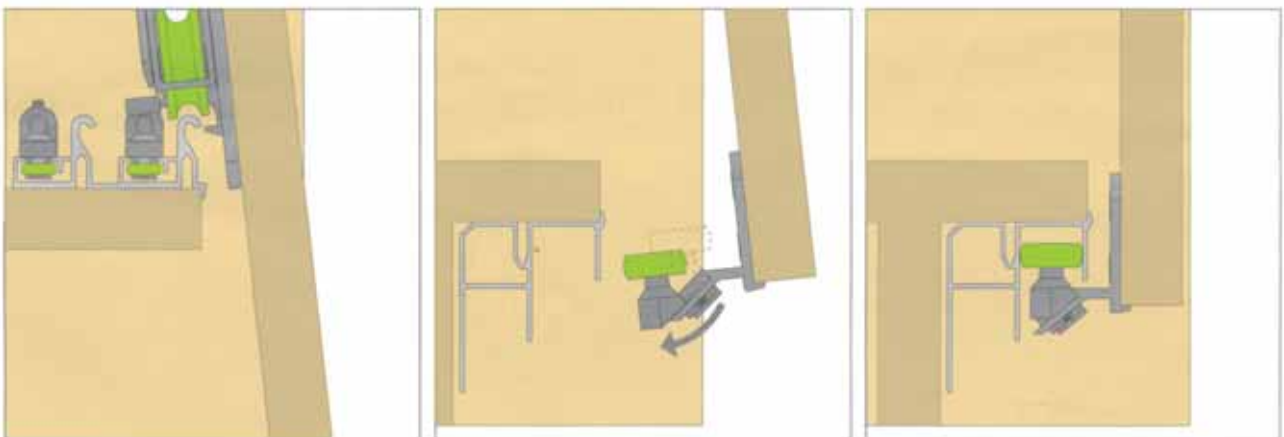
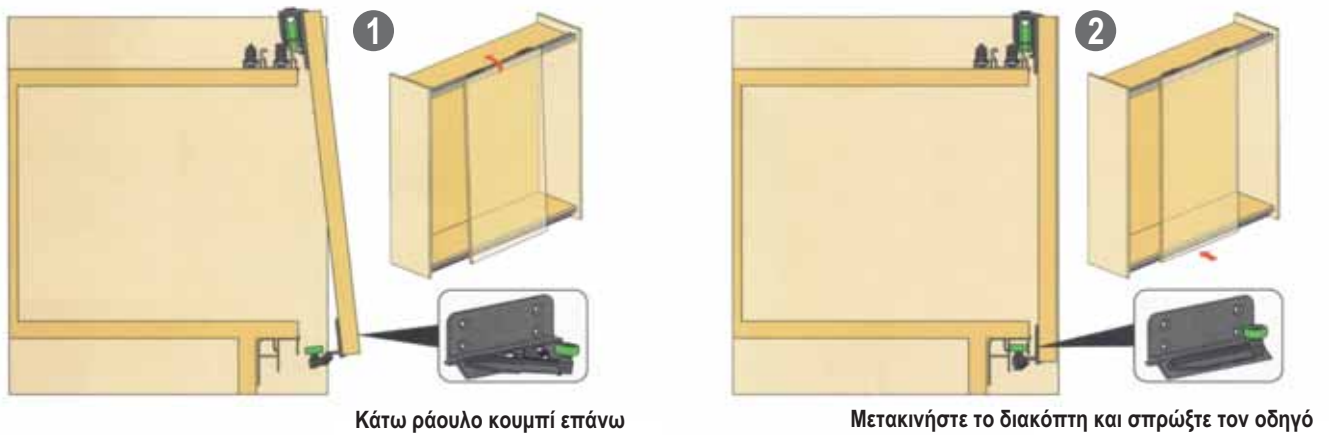
## ΕΓΚΑΤΑΣΤΑΣΗ ΑΝΩ ΟΔΗΓΟΥ



## ΕΓΚΑΤΑΣΤΑΣΗ ΚΑΤΩ ΟΔΗΓΟΥ

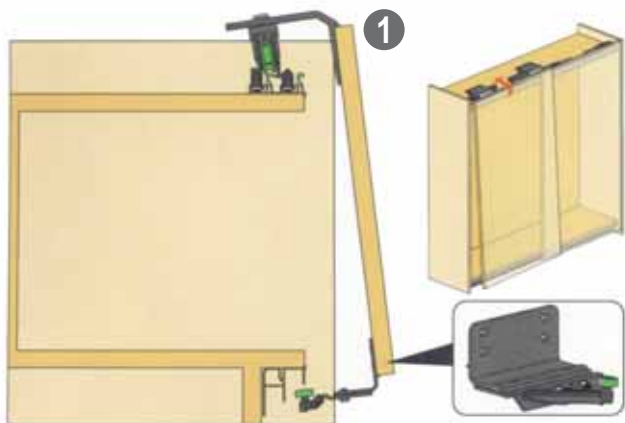


## ΕΓΚΑΤΑΣΤΑΣΗ ΕΣΩΤΕΡΙΚΗΣ ΠΟΡΤΑΣ

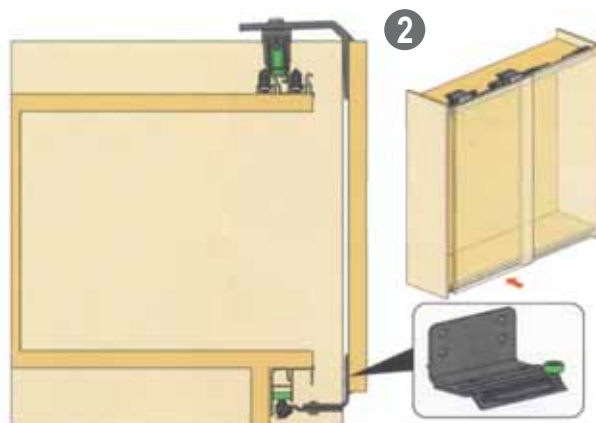




# ΕΓΚΑΤΑΣΤΑΣΗ ΕΞΩΤΕΡΙΚΗΣ ΠΟΡΤΑΣ

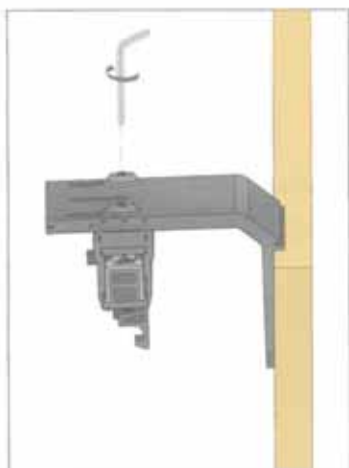


Κάτω ράουλο κουμπί επάνω

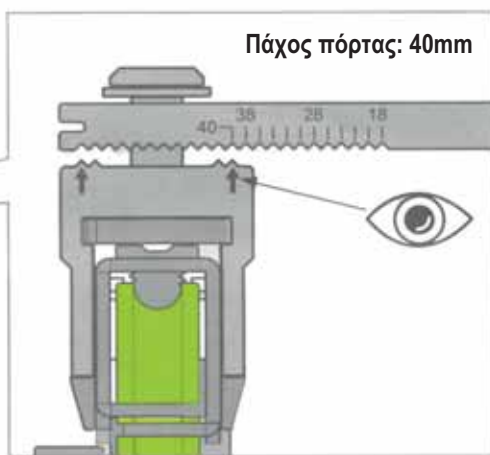
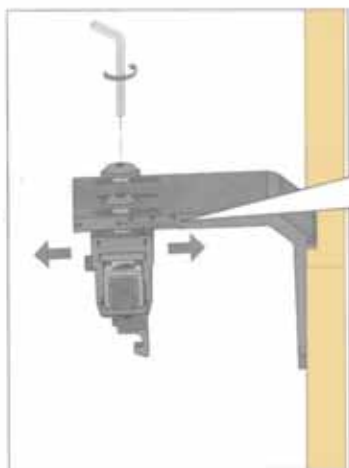


Μετακινήστε το διακόπτη και στρώστε τον οδηγό

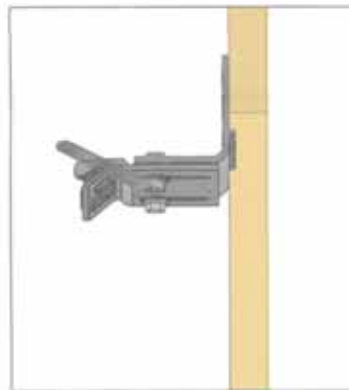
## 1. Ρύθμιση ανω τμήματος



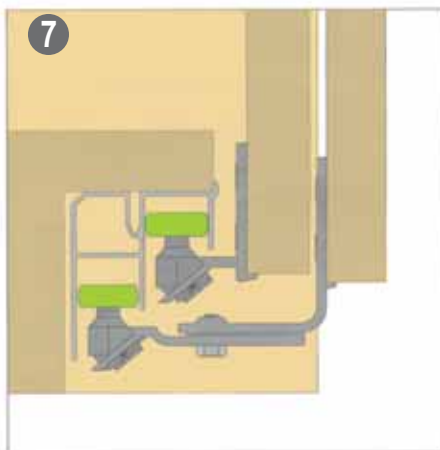
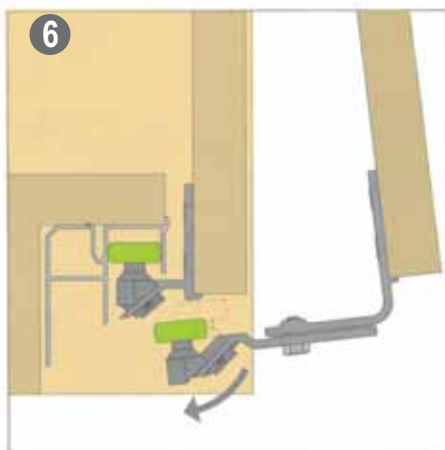
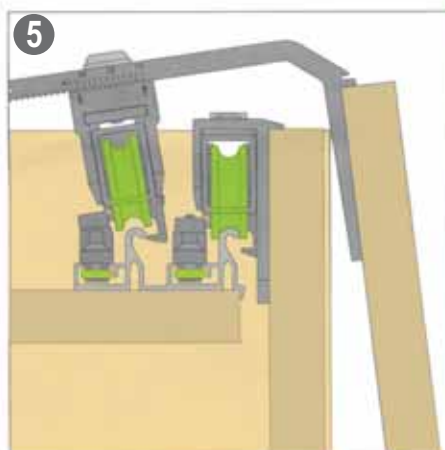
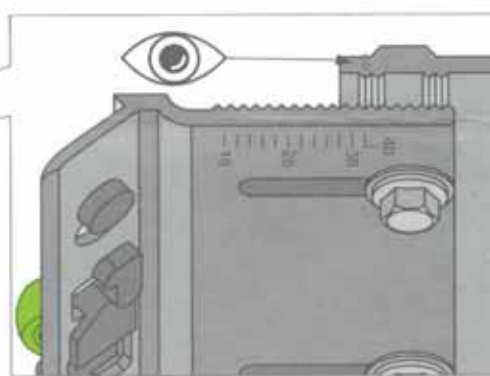
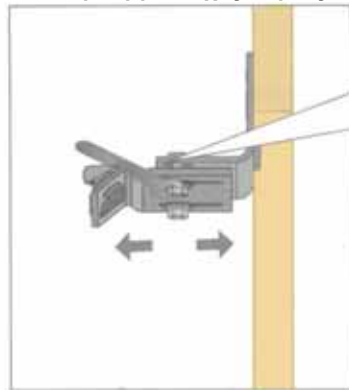
## 2. Ρύθμιση για πάχος πόρτας



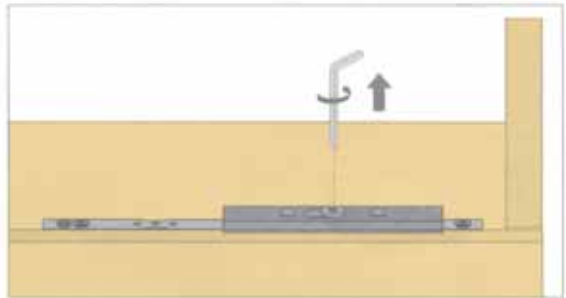
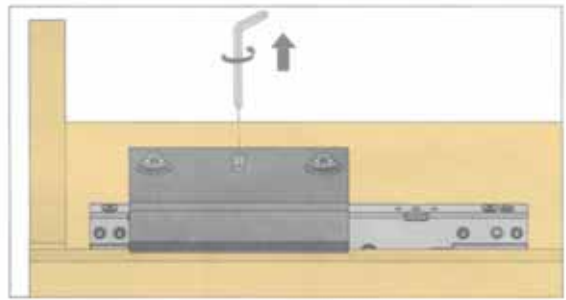
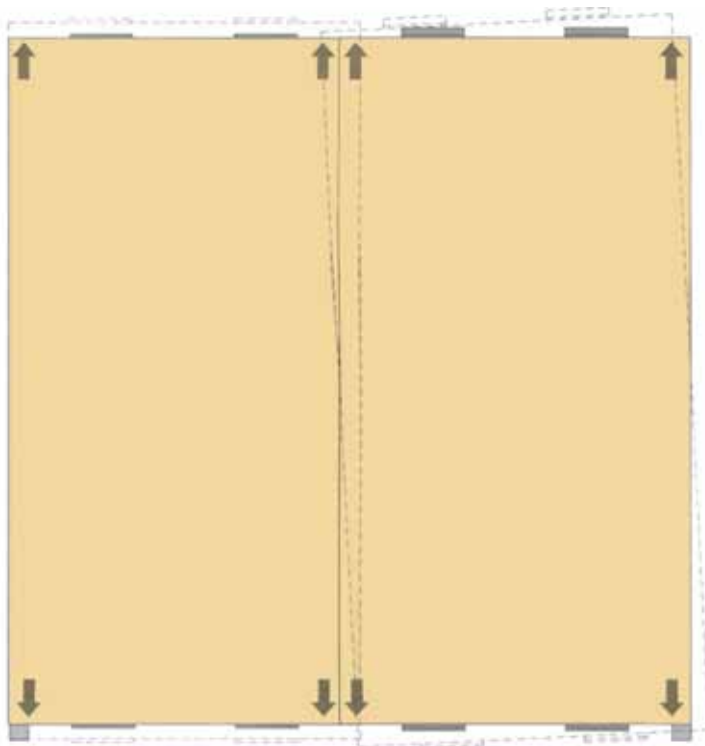
## 3. Ρύθμιση κάτω τμήματος



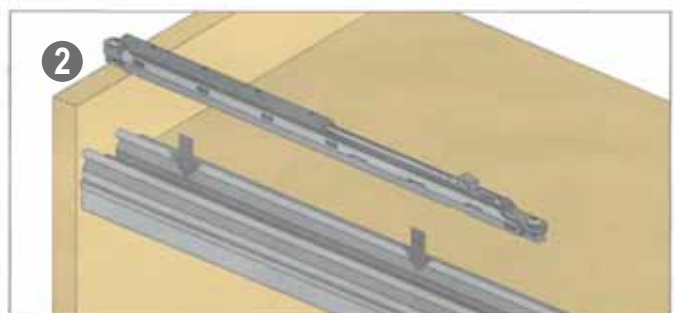
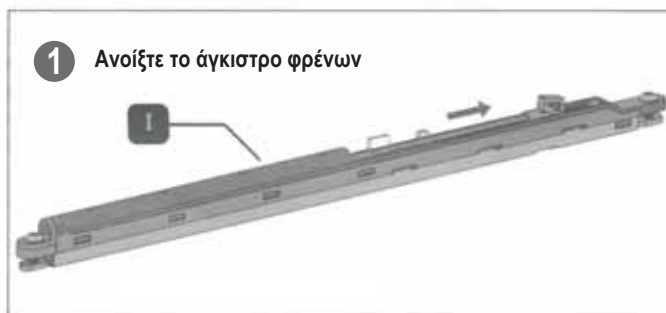
## 4. Ρύθμιση για πάχος πόρτας



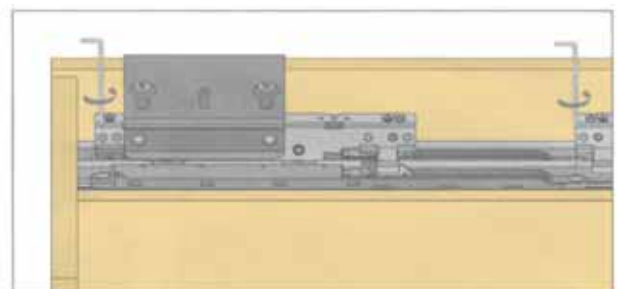
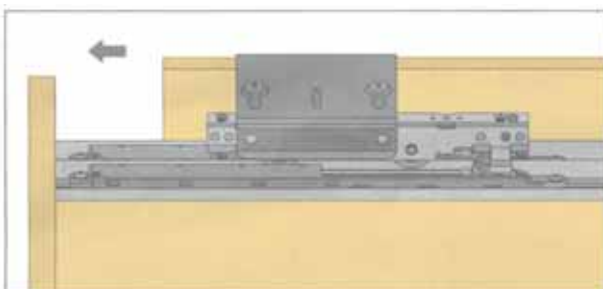
## ΡΥΘΜΙΣΗ ΥΨΟΥΣ ΠΟΡΤΑΣ



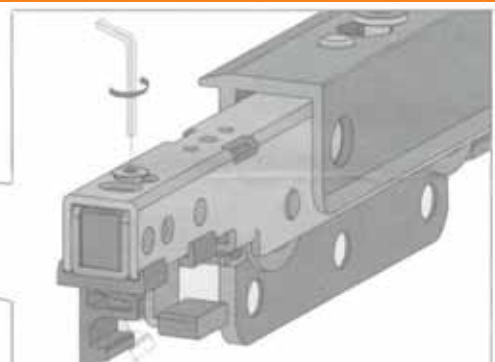
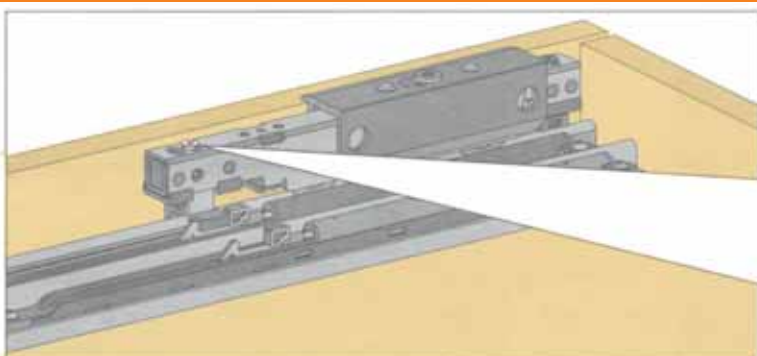
## ΕΓΚΑΤΑΣΤΑΣΗ ΦΡΕΝΩΝ



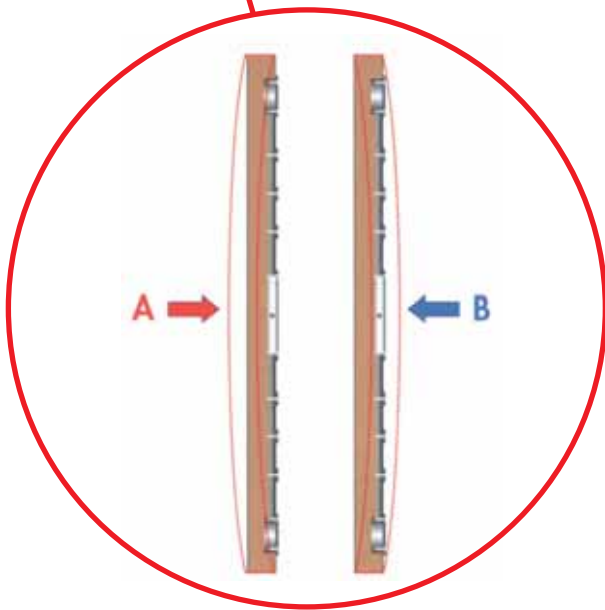
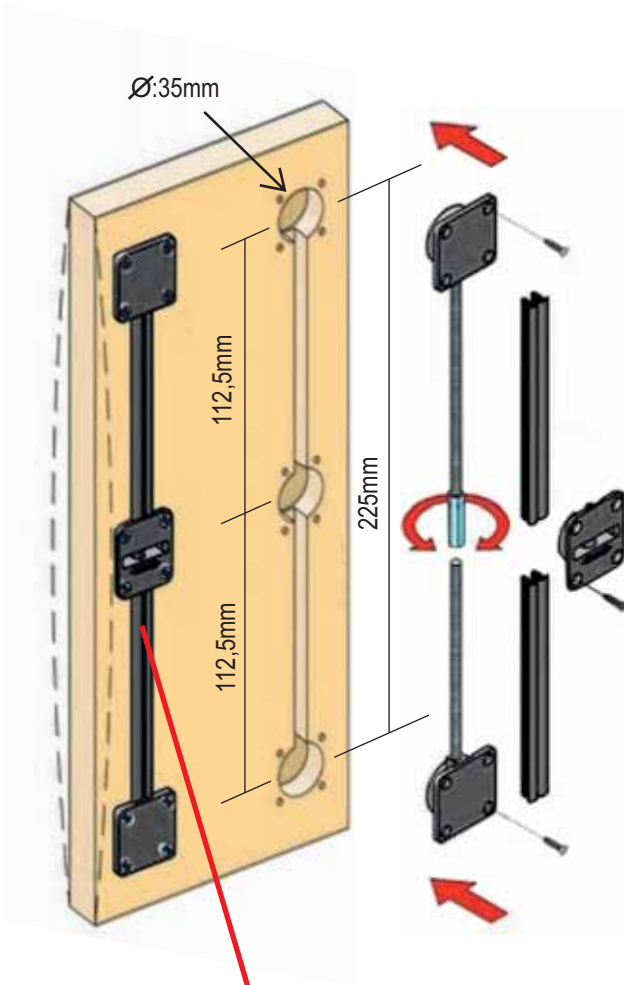
## ΘΕΣΗ ΦΡΕΝΟΥ



## ΑΣΦΑΛΕΙΑ ΑΝΑΠΗΔΗΣΗΣ



## ΝΤΙΖΑ ΕΥΘΥΓΡΑΜΜΙΣΗΣ



## ΟΔΗΓΙΕΣ ΣΥΝΑΡΜΟΛΟΓΗΣΗΣ

