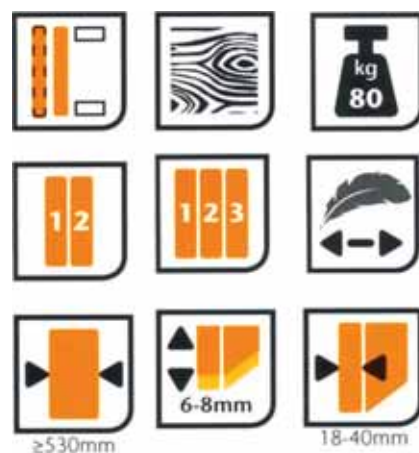


ΜΗΧΑΝΙΣΜΟΣ ΒΑΡΕΩΣ ΤΥΠΟΥ ΣΥΡΟΜΕΝΗΣ ΝΤΟΥΛΑΠΑΣ

SLIM 1000

ΟΔΗΓΙΕΣ ΣΥΝΑΡΜΟΛΟΓΗΣΗΣ



SLIM 1000

ΜΗΧΑΝΙΣΜΟΣ
ΒΑΡΕΩΣ ΤΥΠΟΥ
ΣΥΡΟΜΕΝΗΣ
ΝΤΟΥΛΑΠΑΣ

Συμβατό με:
Μελαμίνες, Πάnel
18mm

ΕΞΑΡΤΗΜΑΤΑ

Ράουλα
άνω εξωτερικής πόρτας



Ράουλα
κάτω εξωτερικής πόρτας



Ράουλα
άνω εσωτερικής πόρτας



Ράουλα
κάτω εσωτερικής πόρτας



Φρένο



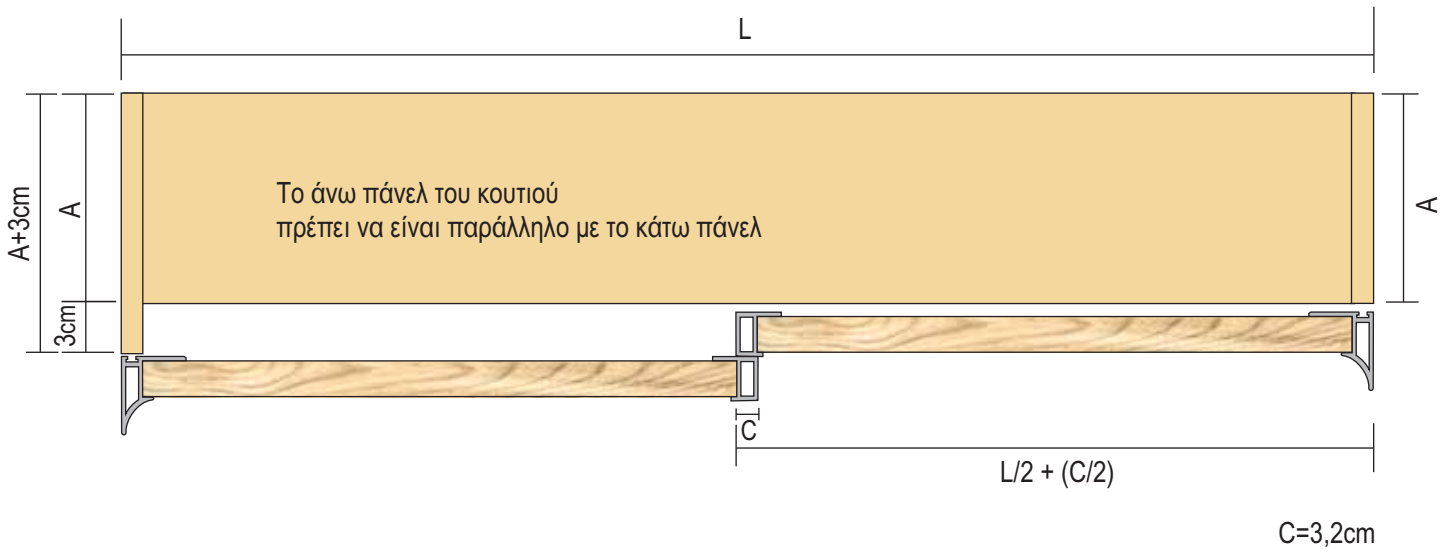
Βίδα



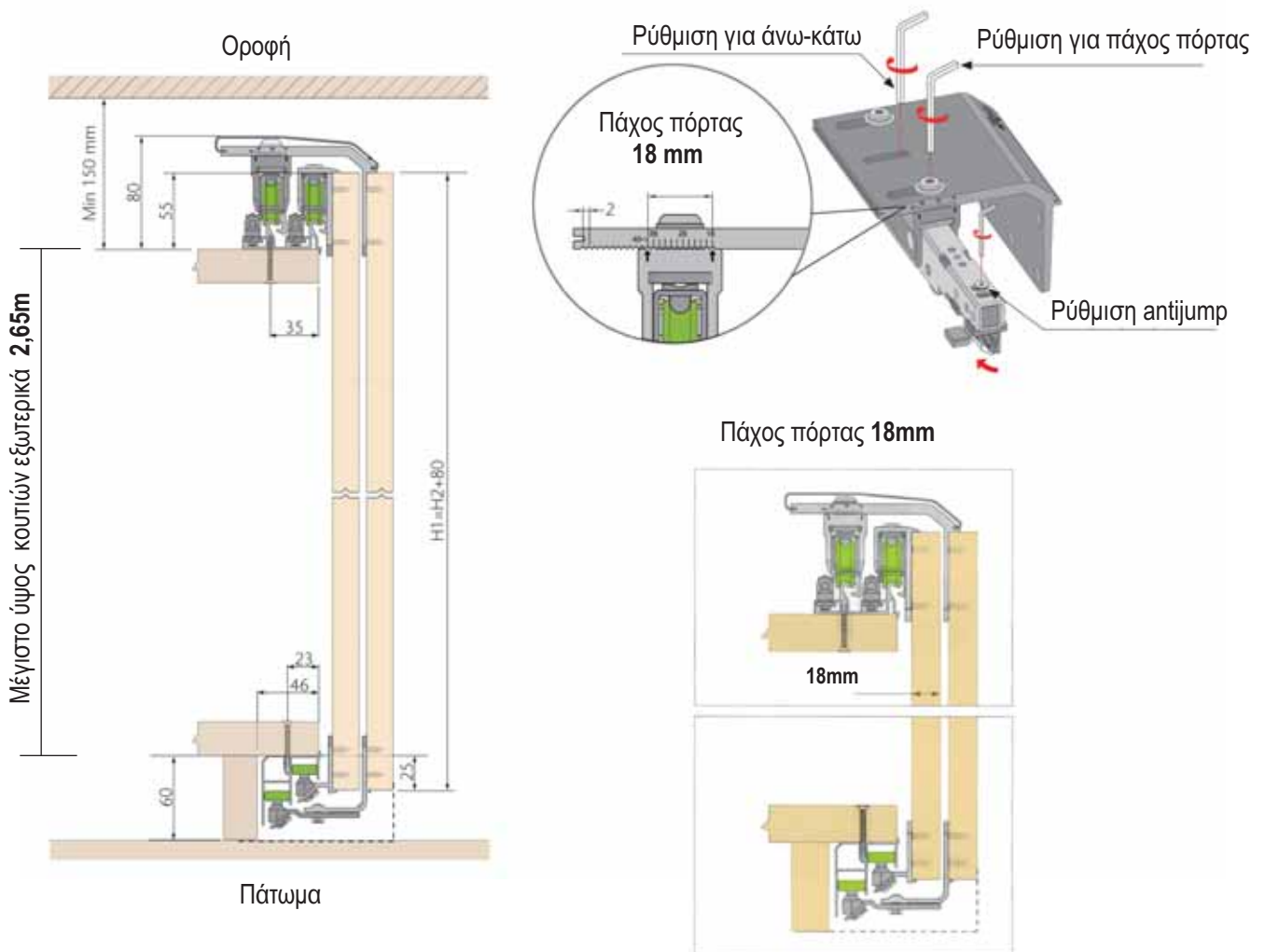
Αλεν



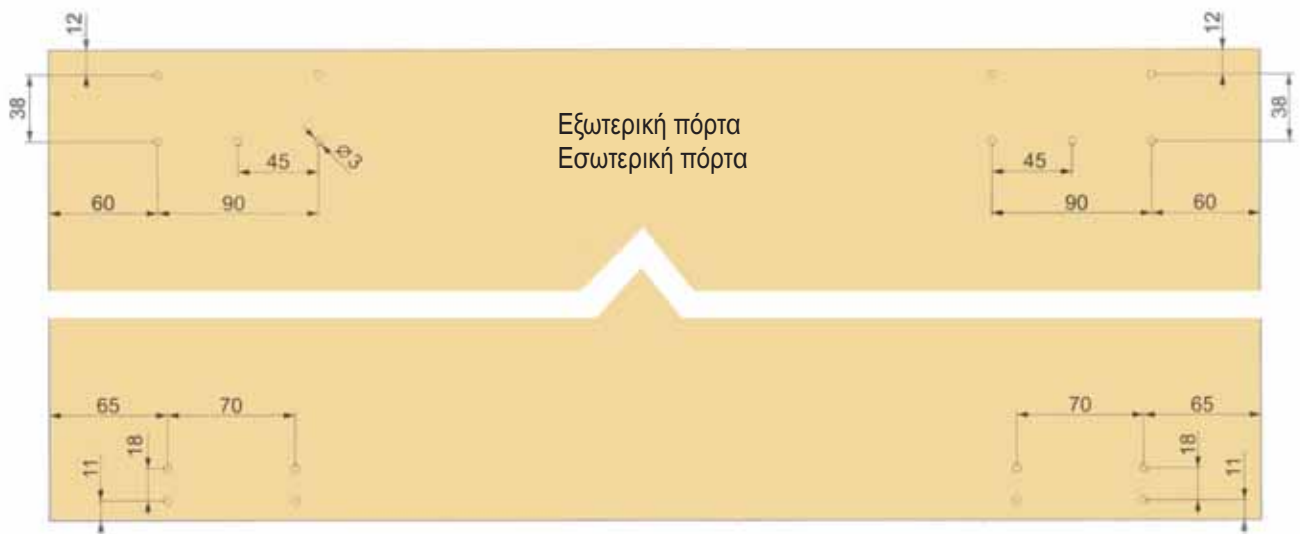
ΠΡΟΔΙΑΓΡΑΦΕΣ ΚΟΥΤΙΟΥ



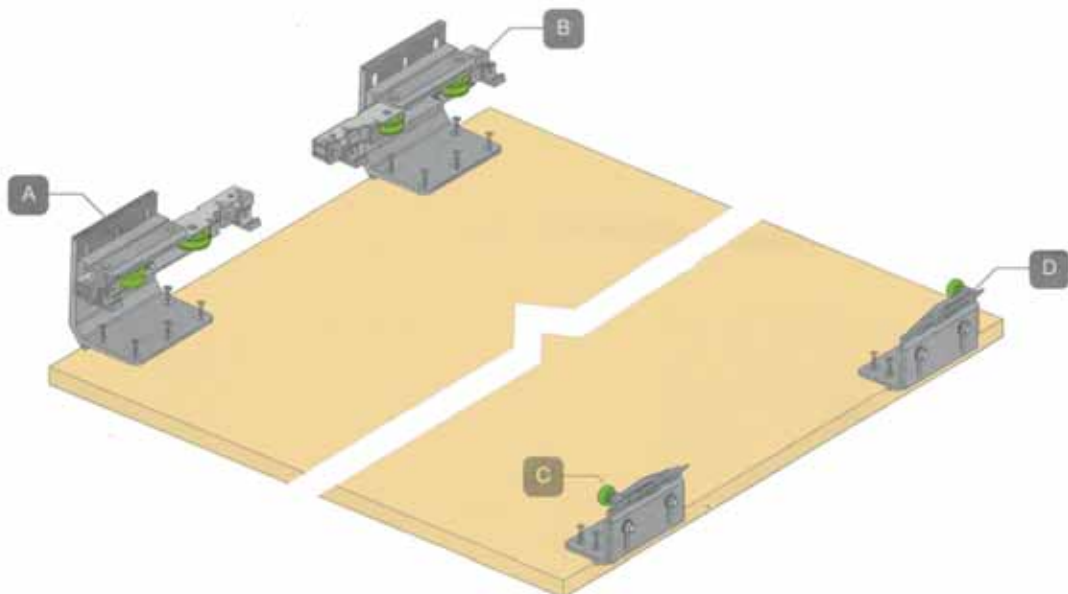
ΠΡΟΔΙΑΓΡΑΦΕΣ ΕΓΚΑΤΑΣΤΑΣΗΣ



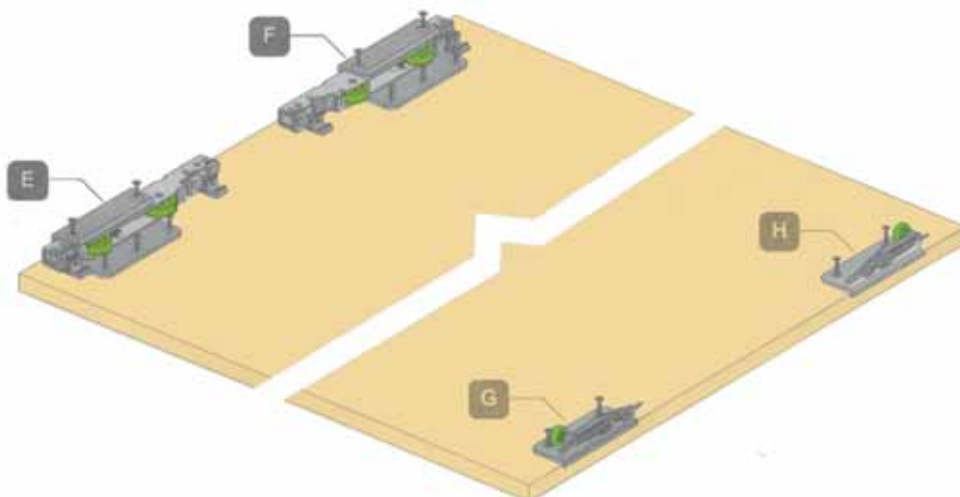
ΔΙΑΣΤΑΣΕΙΣ ΕΓΚΑΤΑΣΤΑΣΗΣ



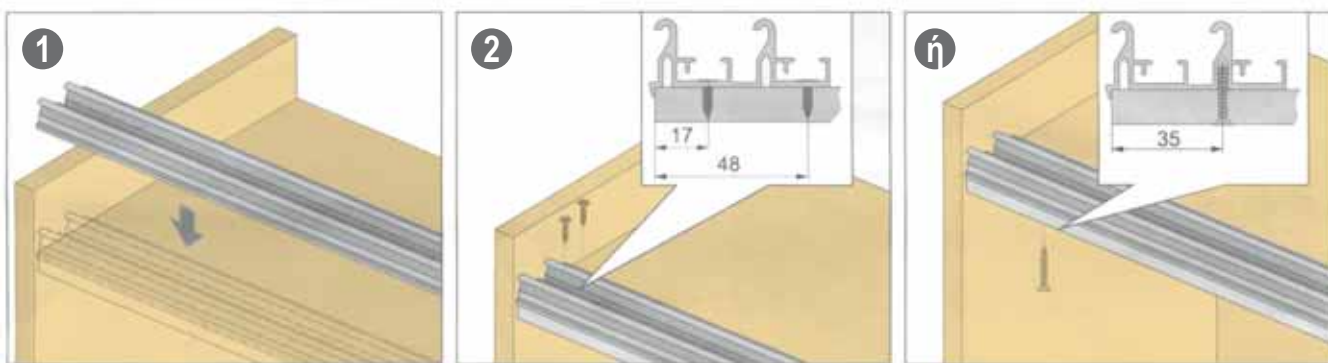
ΕΦΑΡΜΟΓΗ ΕΞΑΡΤΗΜΑΤΩΝ ΓΙΑ ΕΞΩΤΕΡΙΚΗ ΠΟΡΤΑ



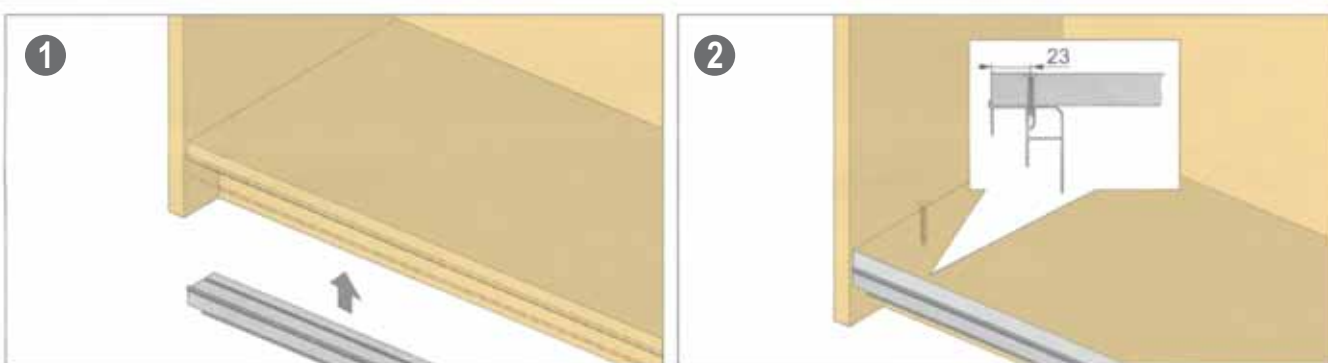
ΕΦΑΡΜΟΓΗ ΕΞΑΡΤΗΜΑΤΩΝ ΓΙΑ ΕΣΩΤΕΡΙΚΗ ΠΟΡΤΑ



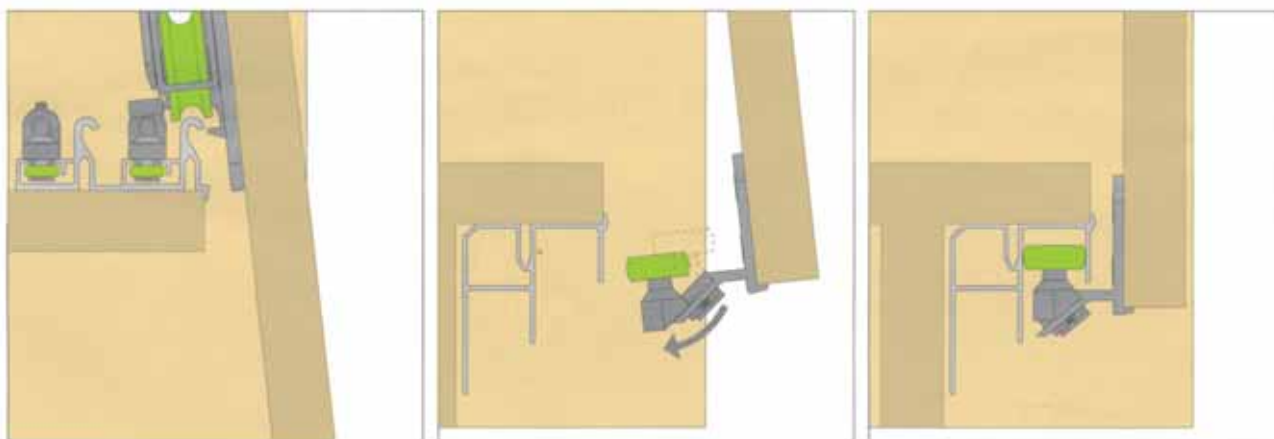
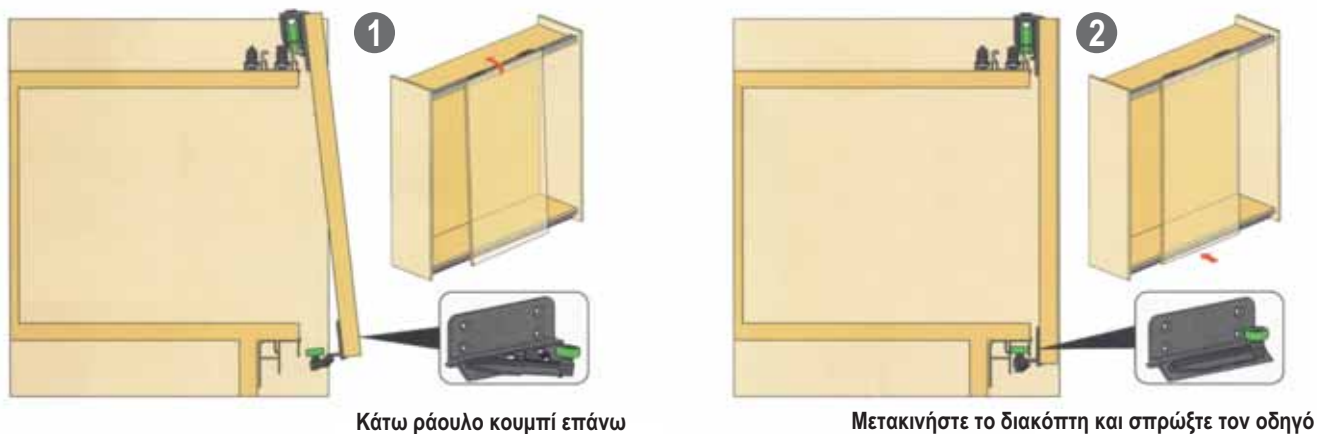
ΕΓΚΑΤΑΣΤΑΣΗ ΑΝΩ ΟΔΗΓΟΥ



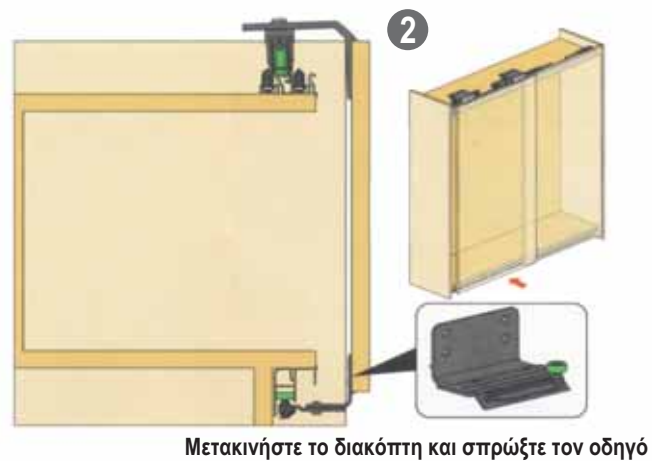
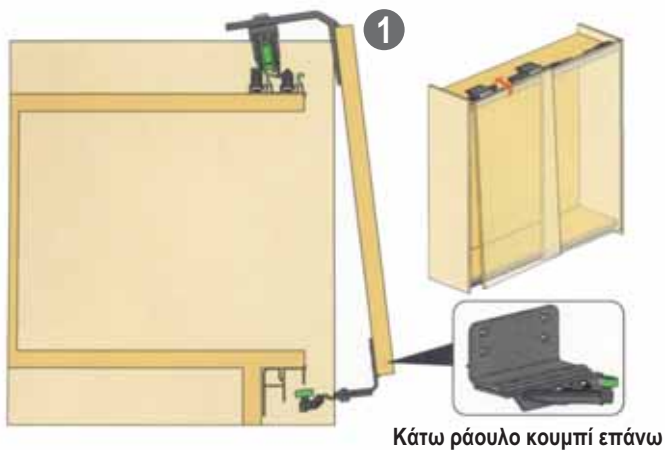
ΕΓΚΑΤΑΣΤΑΣΗ ΚΑΤΩ ΟΔΗΓΟΥ



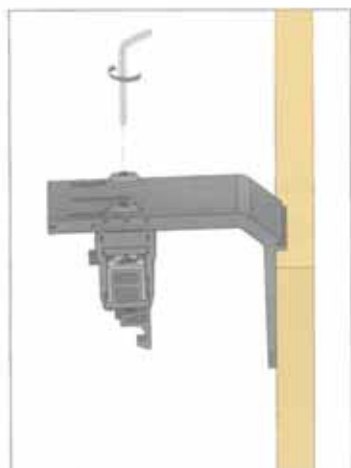
ΕΓΚΑΤΑΣΤΑΣΗ ΕΣΩΤΕΡΙΚΗΣ ΠΟΡΤΑΣ



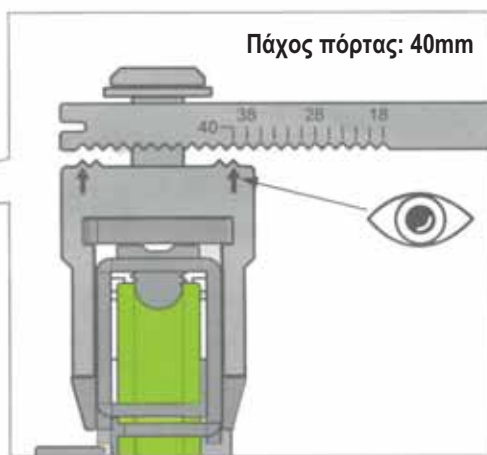
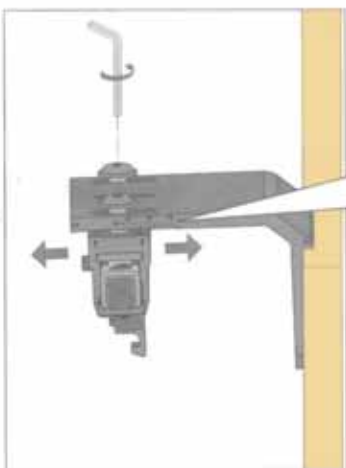
ΕΓΚΑΤΑΣΤΑΣΗ ΕΞΩΤΕΡΙΚΗΣ ΠΟΡΤΑΣ



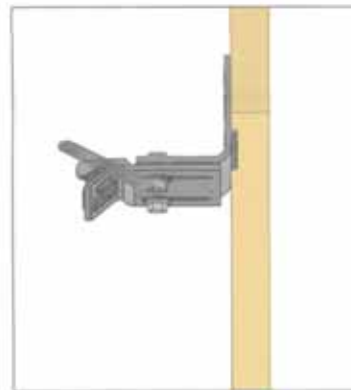
1. Ρύθμιση ανω τμήματος



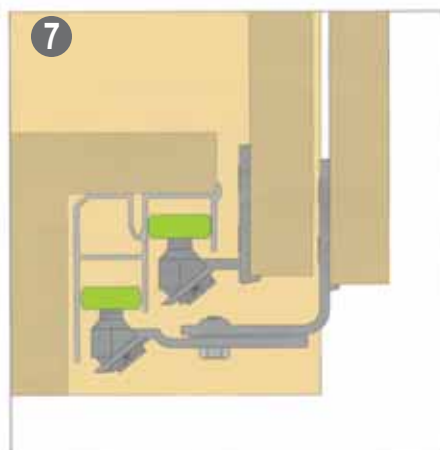
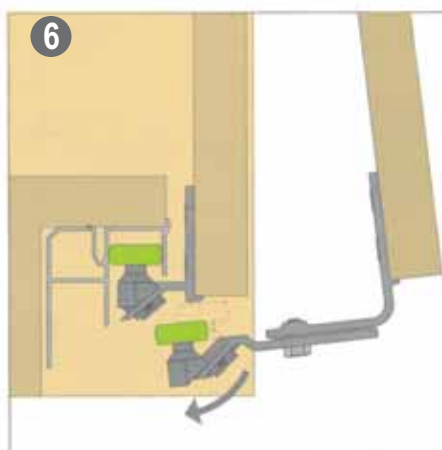
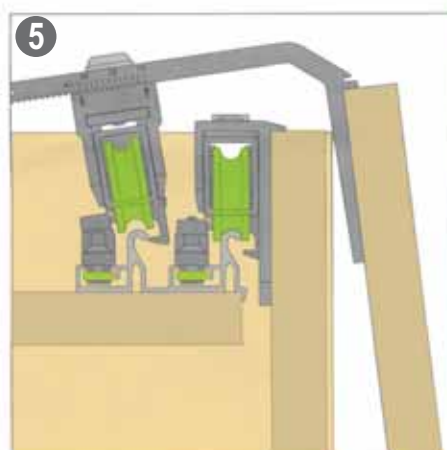
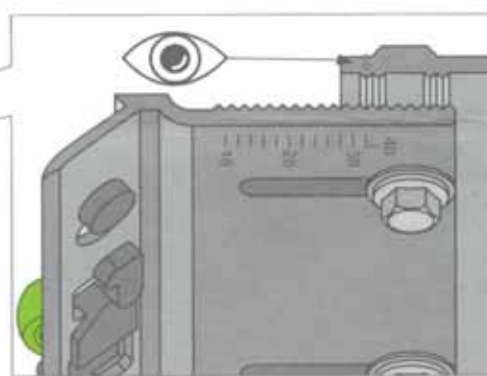
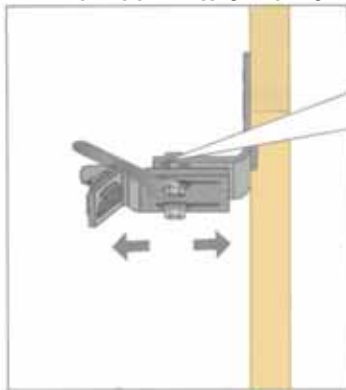
2. Ρύθμιση για πάχος πόρτας



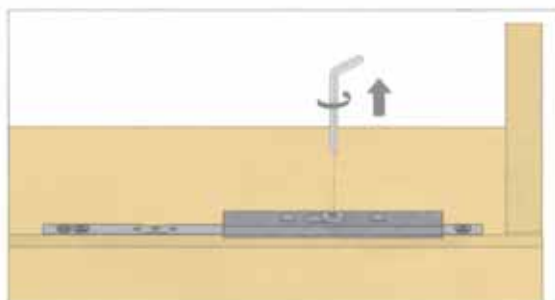
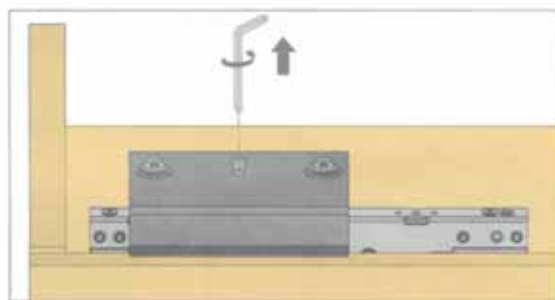
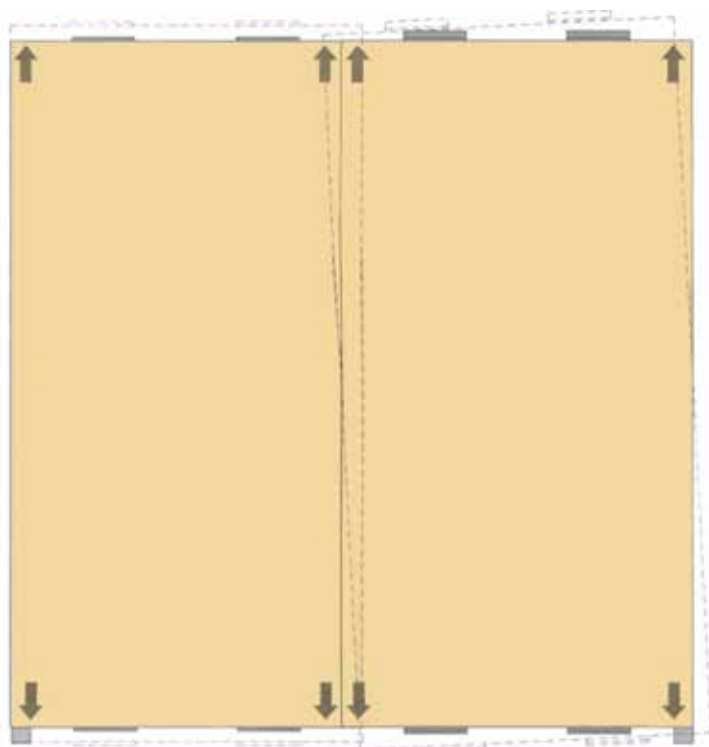
3. Ρύθμιση κάτω τμήματος



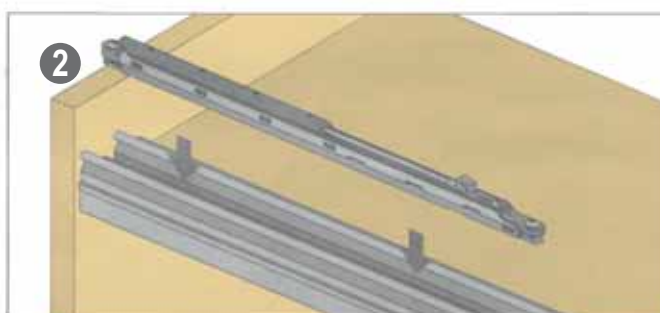
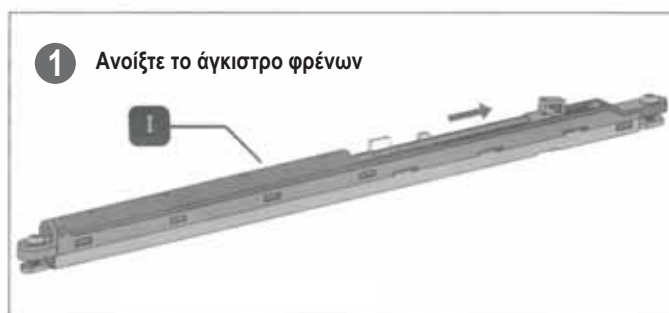
4. Ρύθμιση για πάχος πόρτας



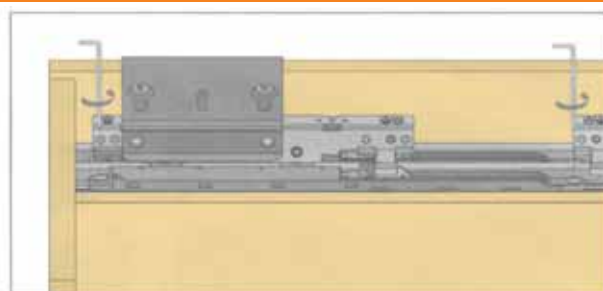
ΡΥΘΜΙΣΗ ΥΨΟΥΣ ΠΟΡΤΑΣ



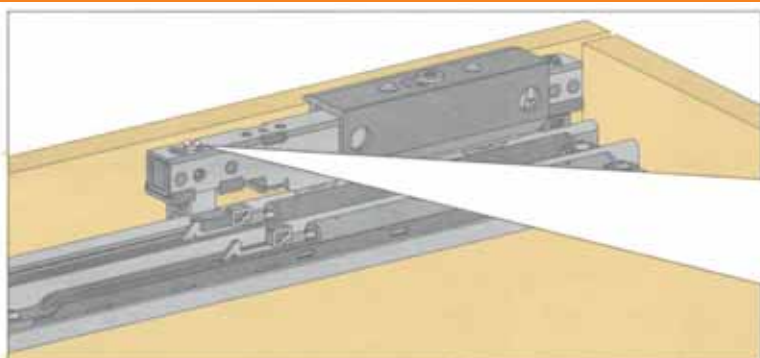
ΕΓΚΑΤΑΣΤΑΣΗ ΦΡΕΝΩΝ



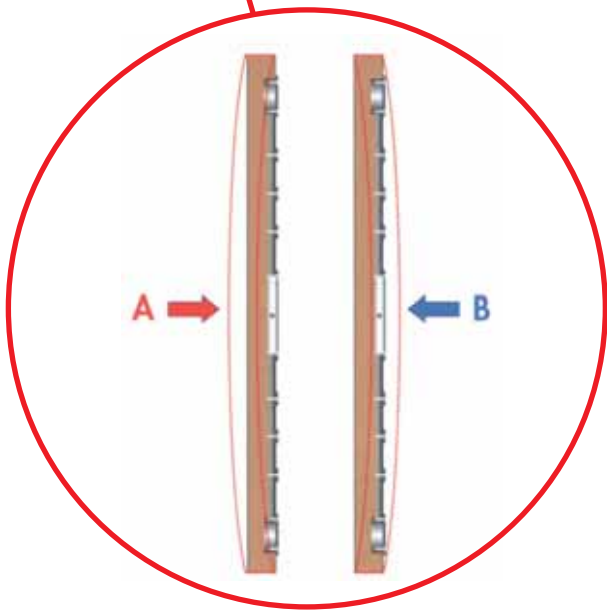
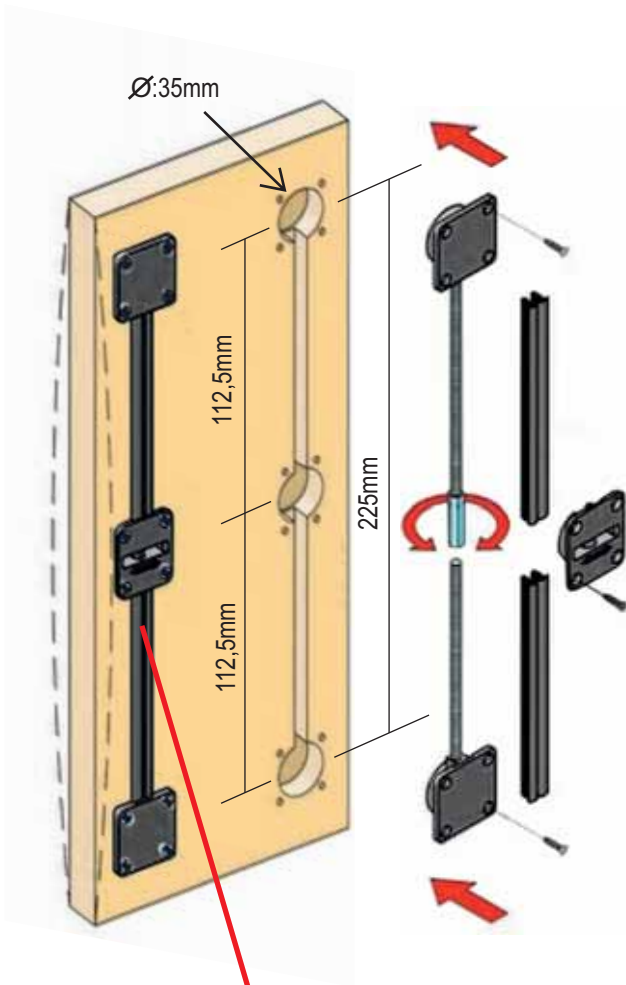
ΘΕΣΗ ΦΡΕΝΟΥ



ΑΣΦΑΛΕΙΑ ΑΝΑΠΗΔΗΣΗΣ



ΝΤΙΖΑ ΕΥΘΥΓΡΑΜΜΙΣΗΣ



ΟΔΗΓΙΕΣ ΣΥΝΑΡΜΟΛΟΓΗΣΗΣ

