

ΜΗΧΑΝΙΣΜΟΣ ΒΑΡΕΩΣ ΤΥΠΟΥ ΣΥΡΟΜΕΝΗΣ ΠΤΟΥΛΑΠΑΣ

# SLIM 1905

ΟΔΗΓΙΕΣ ΣΥΝΑΡΜΟΛΟΓΗΣΗΣ



# SLIM 1905

ΜΗΧΑΝΙΣΜΟΣ  
ΒΑΡΕΩΣ ΤΥΠΟΥ  
ΣΥΡΟΜΕΝΗΣ  
ΝΤΟΥΛΑΠΑΣ

Συμβατό με:  
Κρύσταλλα 4 mm  
Μελαμίνες, πάνελ 8mm

## ΕΞΑΡΤΗΜΑΤΑ

Ράουλα  
άνω εξωτερικής πόρτας



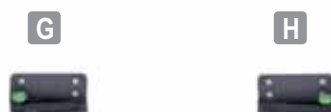
Ράουλα  
κάτω εξωτερικής πόρτας



Ράουλα  
άνω εσωτερικής πόρτας



Ράουλα  
κάτω εσωτερικής πόρτας



Φρένο



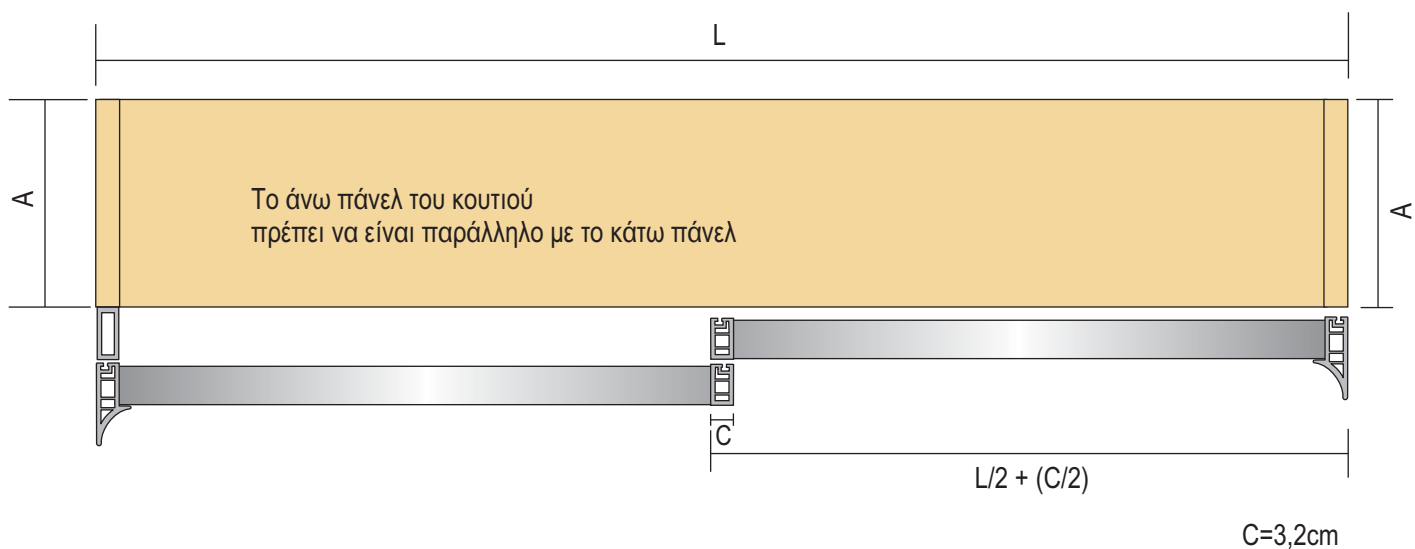
Βίδα



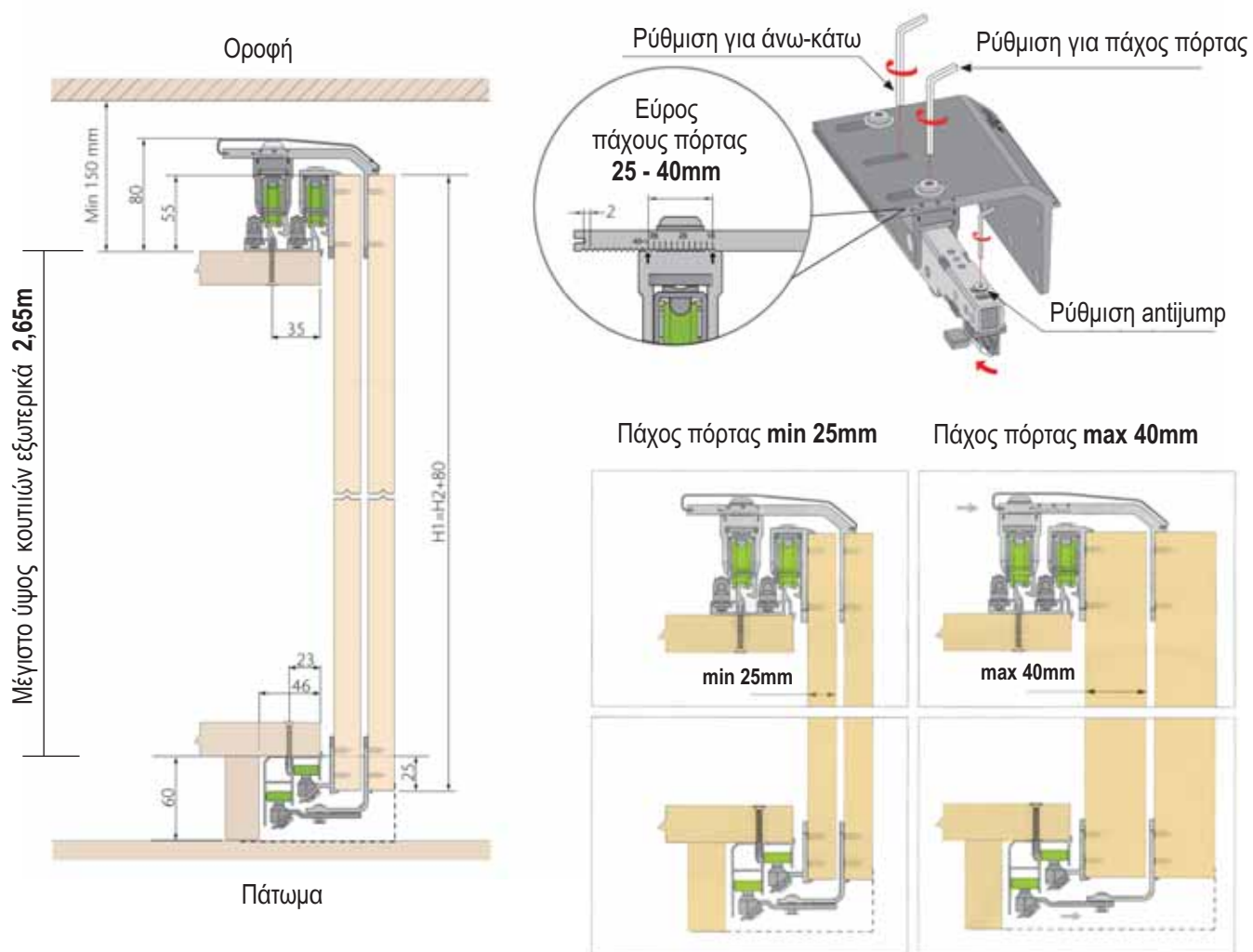
Αλεν



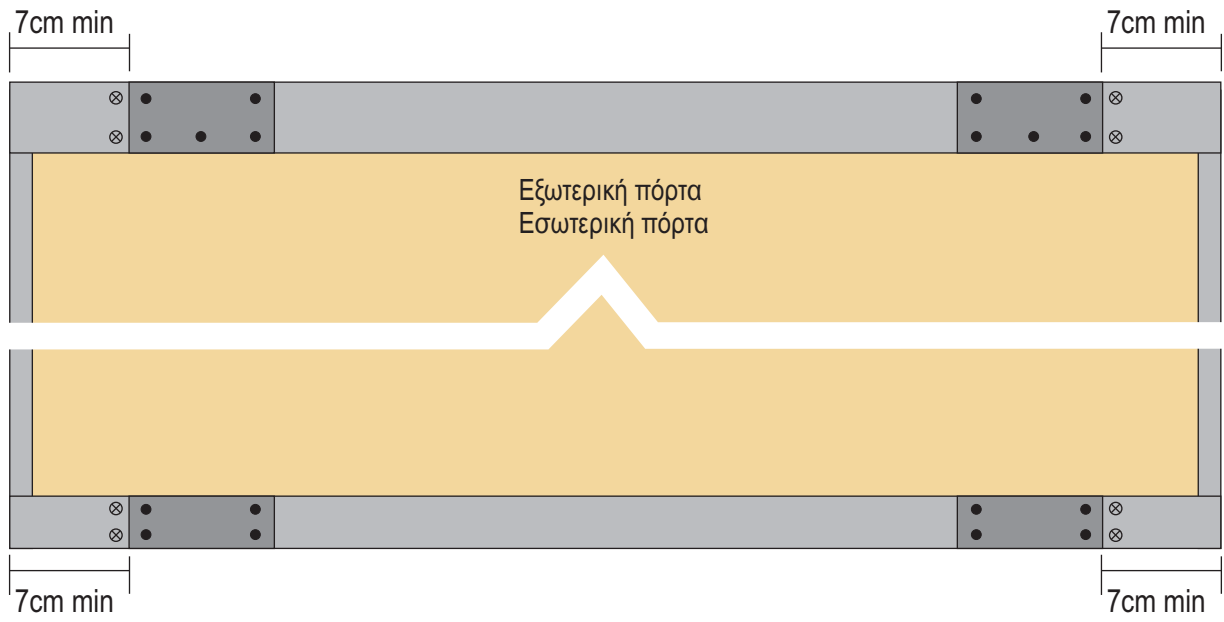
## ΠΡΟΔΙΑΓΡΑΦΕΣ ΚΟΥΤΙΟΥ



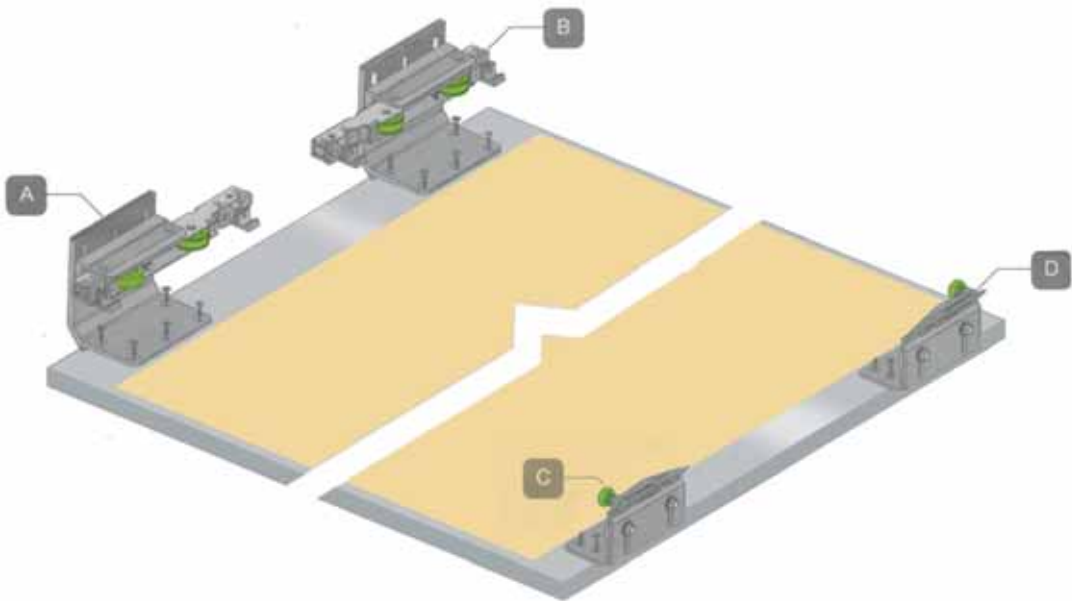
## ΠΡΟΔΙΑΓΡΑΦΕΣ ΕΓΚΑΤΑΣΤΑΣΗΣ



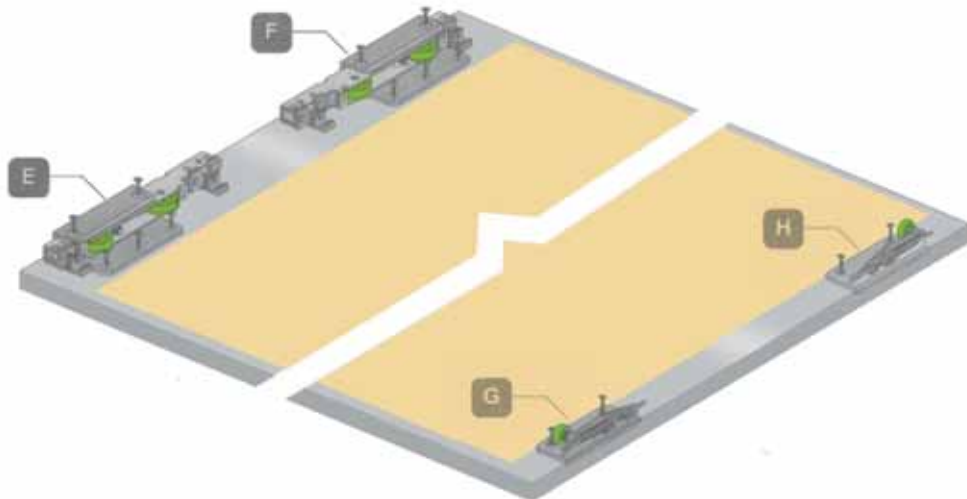
## ΔΙΑΣΤΑΣΕΙΣ ΕΓΚΑΤΑΣΤΑΣΗΣ



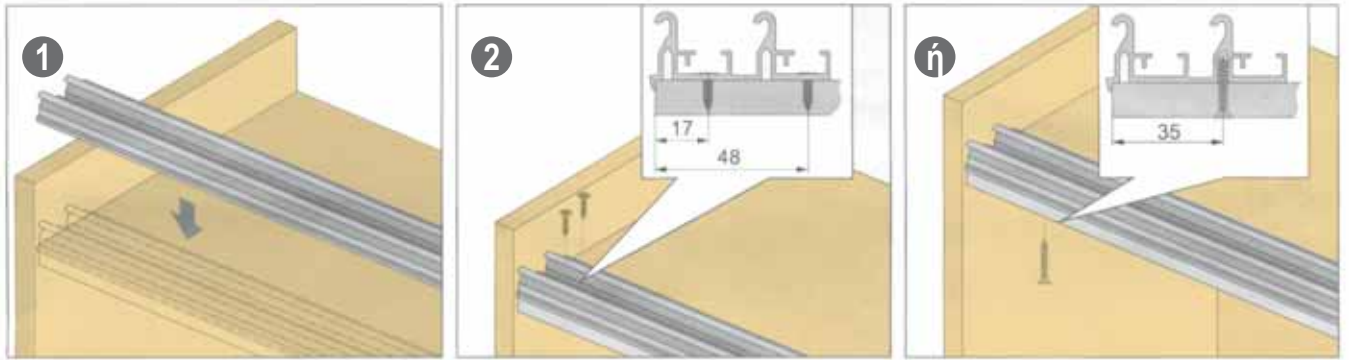
## ΕΦΑΡΜΟΓΗ ΕΞΑΡΤΗΜΑΤΩΝ ΓΙΑ ΕΞΩΤΕΡΙΚΗ ΠΟΡΤΑ



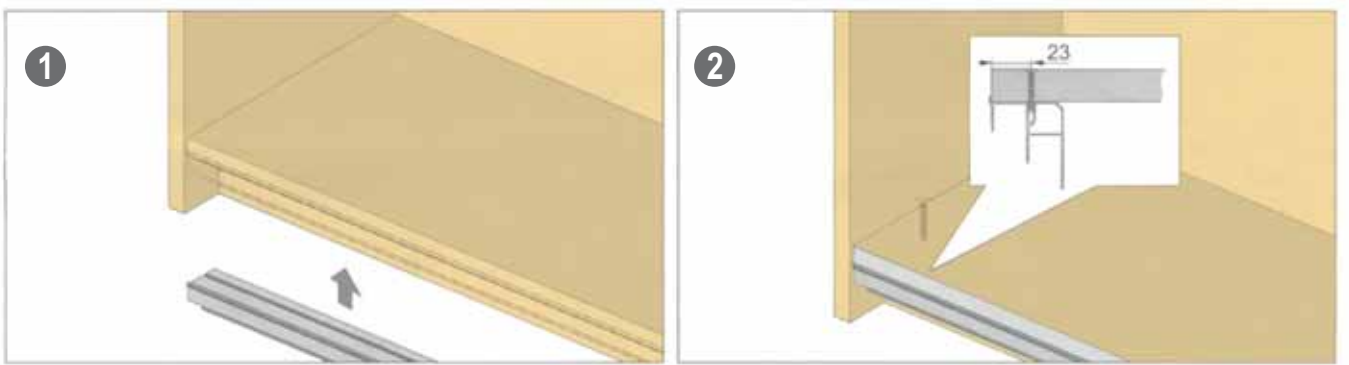
## ΕΦΑΡΜΟΓΗ ΕΞΑΡΤΗΜΑΤΩΝ ΓΙΑ ΕΣΩΤΕΡΙΚΗ ΠΟΡΤΑ



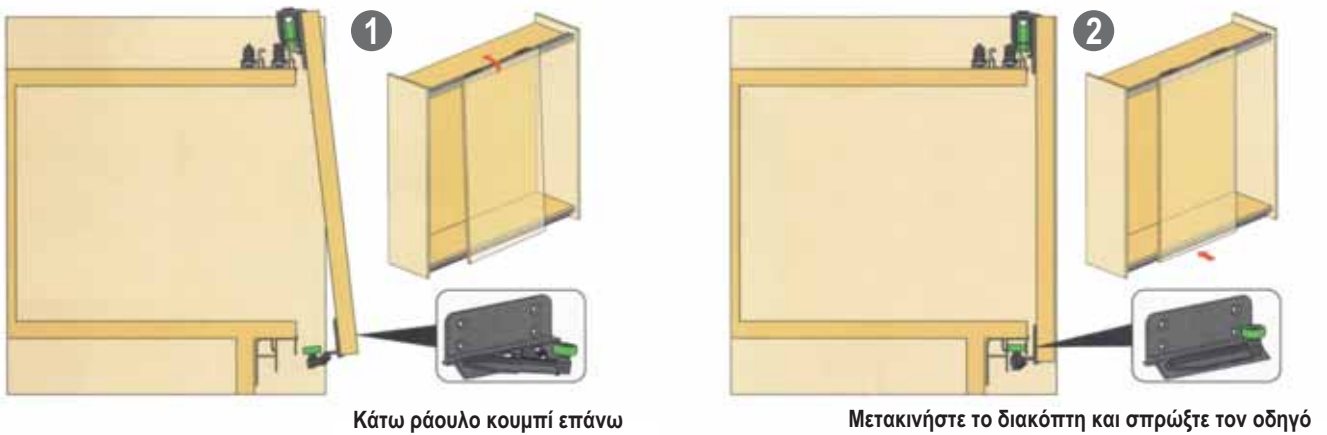
## ΕΓΚΑΤΑΣΤΑΣΗ ΑΝΩ ΟΔΗΓΟΥ



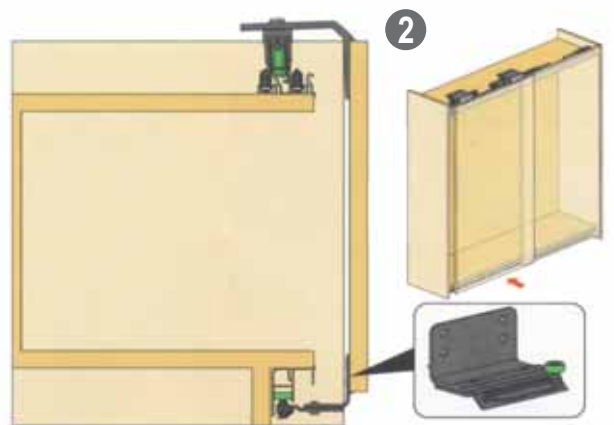
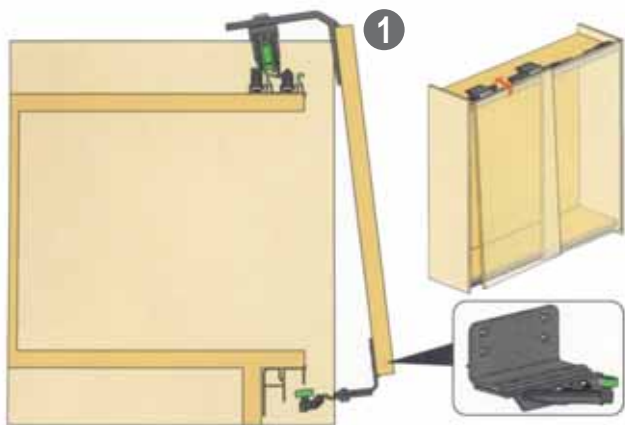
## ΕΓΚΑΤΑΣΤΑΣΗ ΚΑΤΩ ΟΔΗΓΟΥ



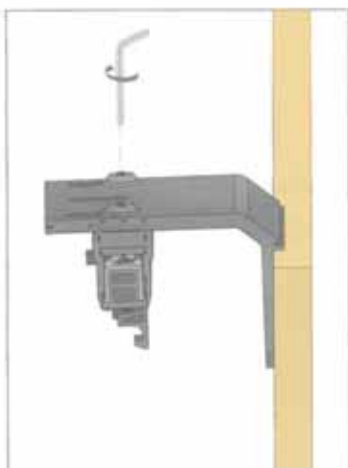
## ΕΓΚΑΤΑΣΤΑΣΗ ΕΣΩΤΕΡΙΚΗΣ ΠΟΡΤΑΣ



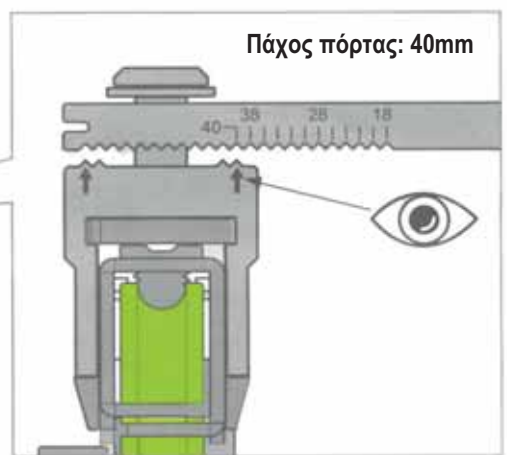
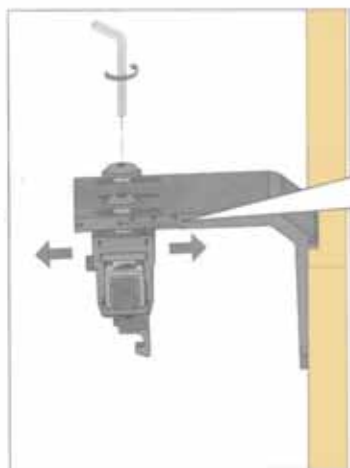
## ΕΓΚΑΤΑΣΤΑΣΗ ΕΞΩΤΕΡΙΚΗΣ ΠΟΡΤΑΣ



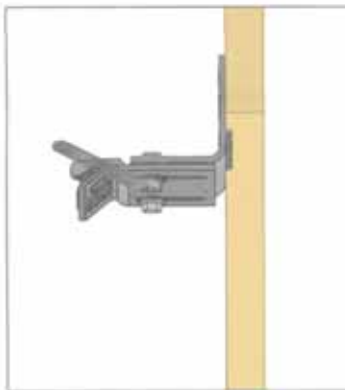
### 1. Ρύθμιση ανω τμήματος



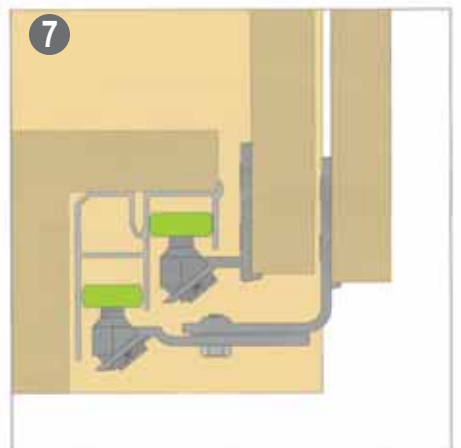
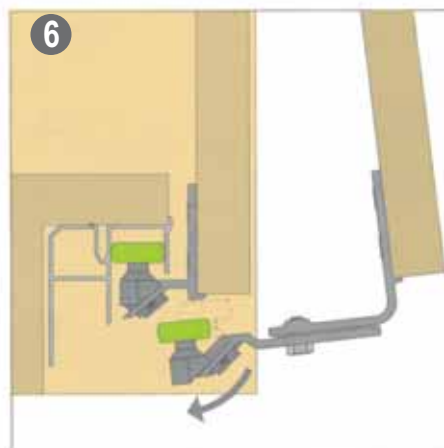
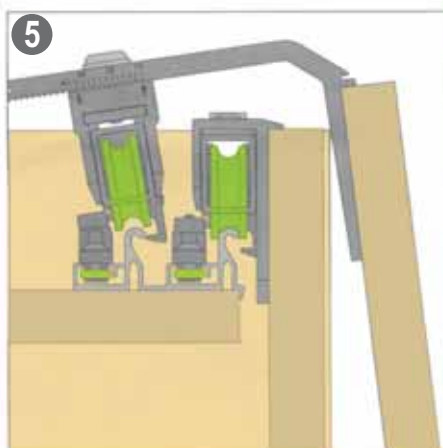
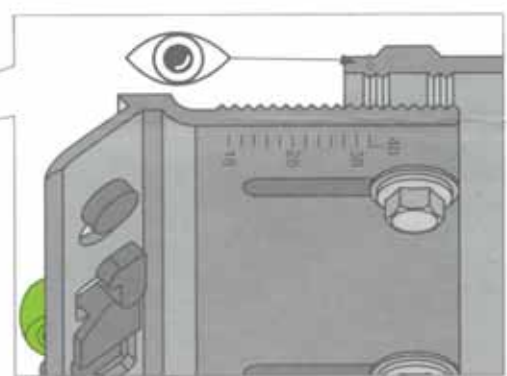
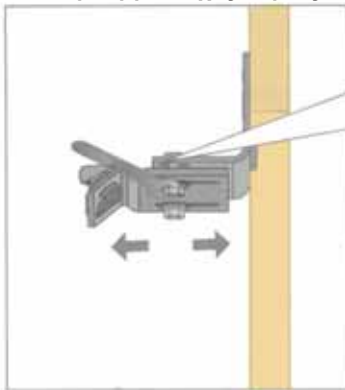
### 2. Ρύθμιση για πάχος πόρτας



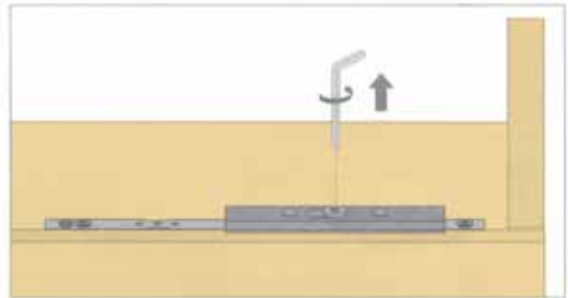
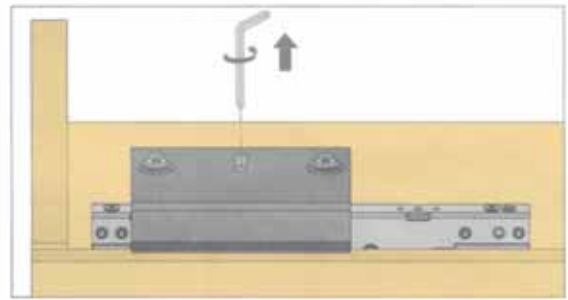
### 3. Ρύθμιση κάτω τμήματος



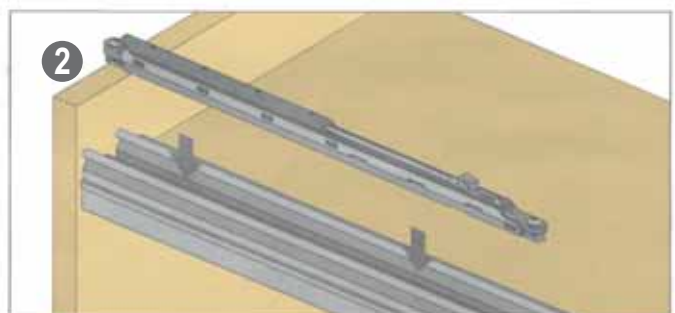
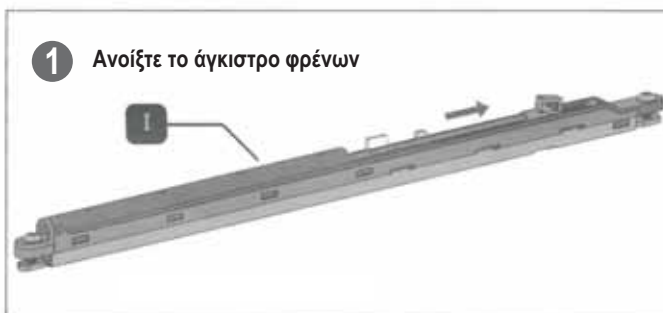
### 4. Ρύθμιση για πάχος πόρτας



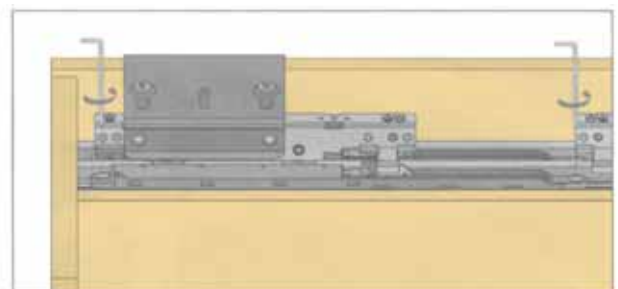
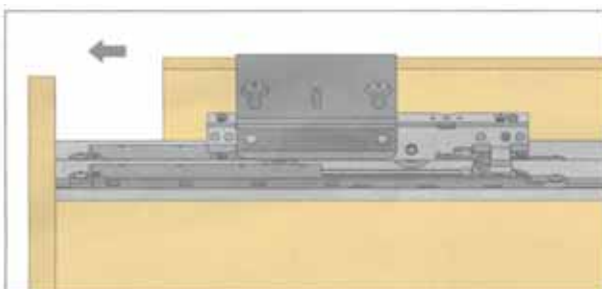
## ΡΥΘΜΙΣΗ ΥΨΟΥΣ ΠΟΡΤΑΣ



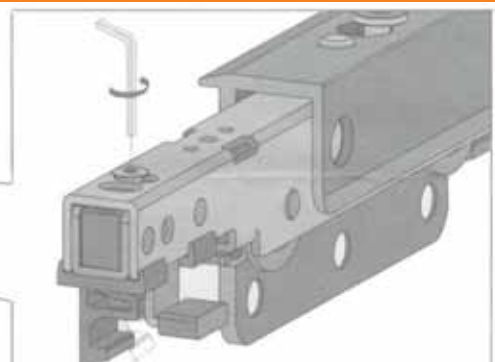
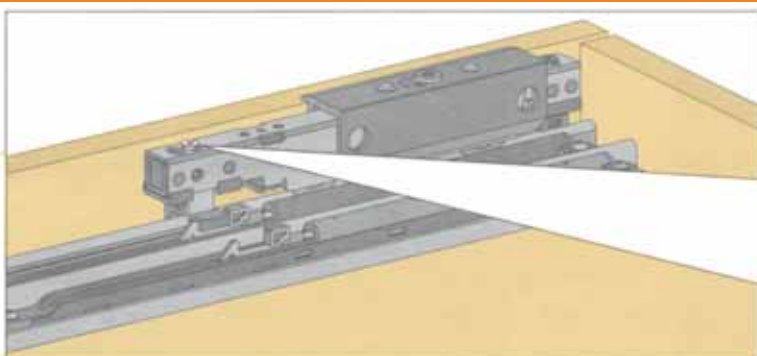
## ΕΓΚΑΤΑΣΤΑΣΗ ΦΡΕΝΩΝ



## ΘΕΣΗ ΦΡΕΝΟΥ



## ΑΣΦΑΛΕΙΑ ΑΝΑΠΗΔΗΣΗΣ



## ΟΔΗΓΙΕΣ ΣΥΝΑΡΜΟΛΟΓΗΣΗΣ

---

